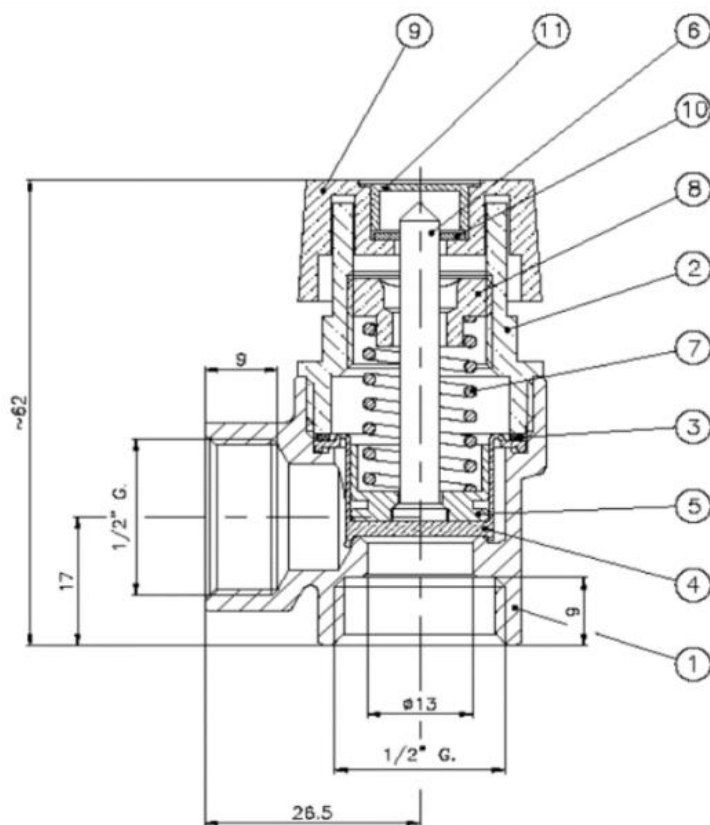




sanipires

Válvula de Segurança H-h



SANIPIRES - SANITÁRIOS LDA

Via do Foral de D. Manuel I N° 729

4990 - 171 - Ponte de Lima, Portugal

TLF: +351 258 943 800/1 (chamada para rede fixa nacional)

comercial@sanipires.pt | www.sanipires.pt

NOTA: As características dos artigos constantes deste catálogo podem ser alteradas sem aviso prévio sempre que tal se justifique.
NOTA: Las características de los artículos en este catálogo pueden cambiar sin previo aviso siempre que sea apropiado.
NOTE: The characteristics of the articles in this catalog may change without prior notice whenever appropriate.



Legenda

| Referência | 035040127 |
|------------|-----------------------|
| 1 | Corpo |
| 2 | Vitón |
| 3 | Junta |
| 4 | Membrana de vedação |
| 5 | Obturador de Membrana |
| 6 | Caule |
| 7 | Mola |
| 8 | Parafuso de ajuste |
| 9 | Alavanca |
| 10 | Junta de bloqueio |
| 11 | Taco |

SANIPIRES - SANITÁRIOS LDA

Via do Foral de D. Manuel I N.º 729

4990 - 171 - Ponte de Lima, Portugal

TLF: +351 258 943 800/1 (chamada para rede fixa nacional)

comercial@sanipires.pt | www.sanipires.pt

NOTA: As características dos artigos constantes deste catálogo podem ser alteradas sem aviso prévio sempre que tal se justifique.
NOTA: Las características de los artículos en este catálogo pueden cambiar sin previo aviso siempre que sea apropiado.
NOTE: The characteristics of the articles in this catalog may change without prior notice whenever appropriate.