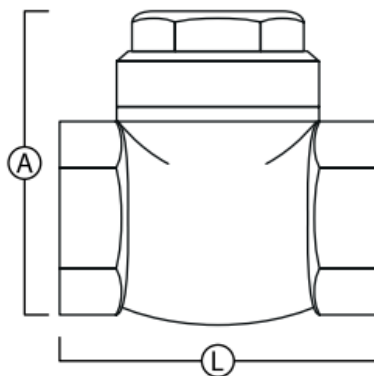


sanipires

## Válvula c/ Postigo Vedação Metal



### Legenda

| Referência | 050505021 |
|------------|-----------|
| Ligação    | ¾ FF      |
| L          | 52 mm     |
| A          | 57.8 mm   |
| PN         | 16        |

SANIPIRES - SANITÁRIOS LDA

Via do Foral de D. Manuel I N° 729

4990 - 171 - Ponte de Lima, Portugal

TLF: +351 258 943 800/1 (chamada para rede fixa nacional)

comercial@sanipires.pt | www.sanipires.pt

NOTA: As características dos artigos constantes deste catálogo podem ser alterados sem aviso prévio sempre que tal se justifique.  
NOTA: Las características de los artículos en este catálogo pueden cambiar sin previo aviso siempre que sea apropiado.  
NOTE: The characteristics of the articles in this catalog may change without prior notice whenever appropriate.