

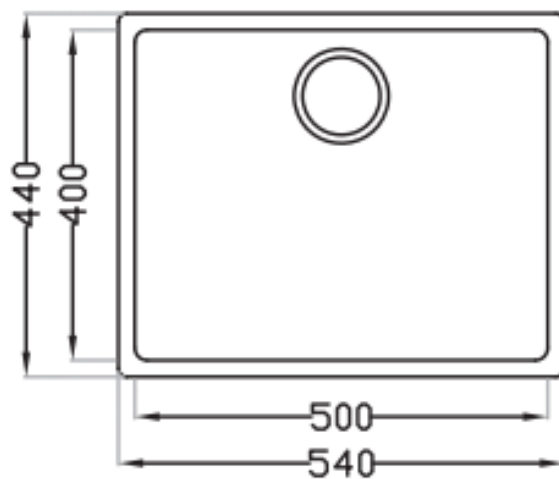


sanipires

Lava Louça FI Valencia 50x40 VG



Desenho Técnico



SANIPIRES - SANITÁRIOS LDA

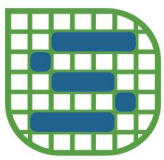
Via do Foral de D. Manuel I N° 729

4990 - 171 - Ponte de Lima, Portugal

TLF: +351 258 943 800/1 (chamada para rede fixa nacional)

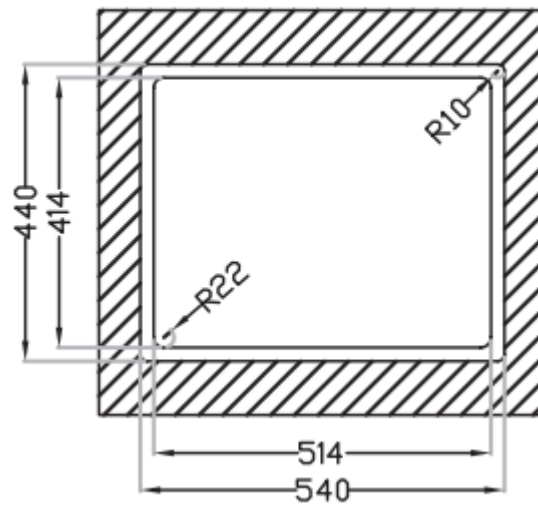
comercial@sanipires.pt | www.sanipires.pt

NOTA: As características dos artigos constantes deste catálogo podem ser alteradas sem aviso prévio sempre que tal se justifique.
NOTA: Las características de los artículos en este catálogo pueden cambiar sin previo aviso siempre que sea apropiado.
NOTE: The characteristics of the articles in this catalog may change without prior notice whenever appropriate.

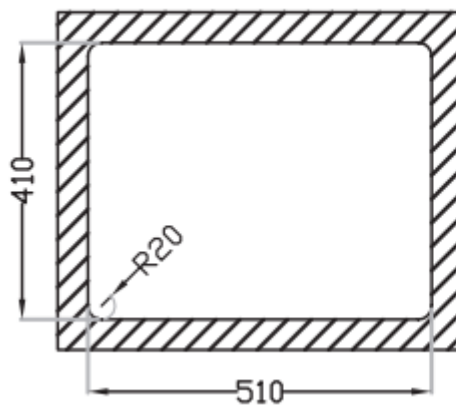


sanipires

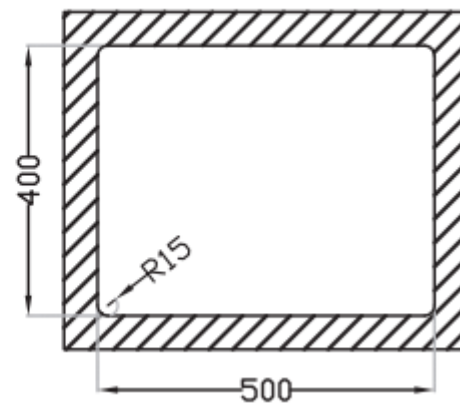
Mont. Embutida



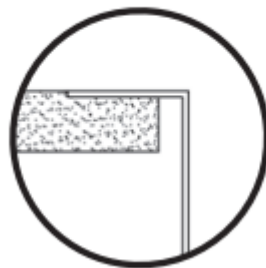
Mont. reveal



Mont. flush



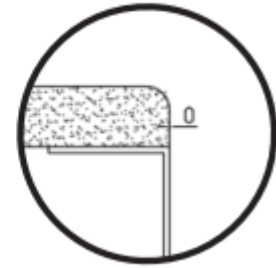
Mont. Embutida



Mont. por baixo do balcão



Reveal



Flush

SANIPIRES - SANITÁRIOS LDA

Via do Foral de D. Manuel I N° 729

4990 - 171 - Ponte de Lima, Portugal

TLF: +351 258 943 800/1 (chamada para rede fixa nacional)

comercial@sanipires.pt | www.sanipires.pt

NOTA: As características dos artigos constantes deste catálogo podem ser alteradas sem aviso prévio sempre que tal se justifique.
NOTA: Las características de los artículos en este catálogo pueden cambiar sin previo aviso siempre que sea apropiado.
NOTE: The characteristics of the articles in this catalog may change without prior notice whenever appropriate.