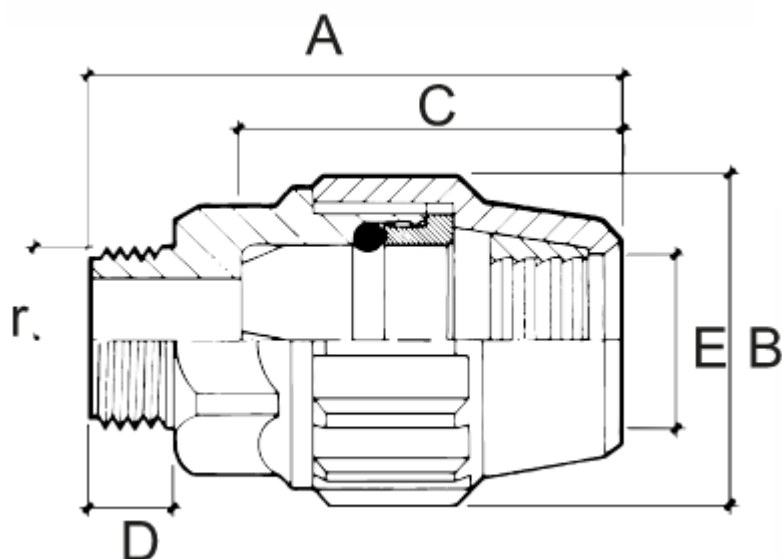


sanipires

55011 - União Mista Rosca Macho



Legenda

Referência	076501003
Medida	20 – ½"
r	½"
A	68.5 mm
B	41 mm
C	52 mm
D	10.6 mm
E	20.8 mm

SANIPIRES - SANITÁRIOS LDA

Via do Foral de D. Manuel I N.º 729

4990 - 171 - Ponte de Lima, Portugal

TLF: +351 258 943 800/1 (chamada para rede fixa nacional)

comercial@sanipires.pt | www.sanipires.pt

NOTA: As características dos artigos constantes deste catálogo podem ser alterados sem aviso prévio sempre que tal se justifique.
NOTA: Las características de los artículos en este catálogo pueden cambiar sin previo aviso siempre que sea oportuno.
NOTE: The characteristics of the articles in this catalog may change without prior notice whenever appropriate.