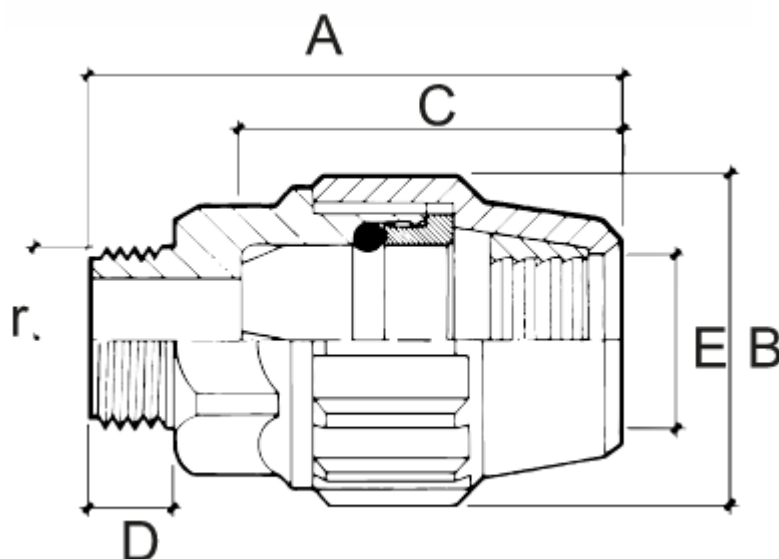




sanipires

55002 - União Mista Rosca Macho



Legenda

| Referência | 076501010 |
|---------------|-----------|
| Medida | 63 - 2" |
| r | 2" |
| A | 164 mm |
| B | 110 mm |
| C | 124 mm |
| D | 31.5 mm |
| E | 64.3 mm |

SANIPIRES - SANITÁRIOS LDA

Via do Foral de D. Manuel I N° 729

4990 - 171 - Ponte de Lima, Portugal

TLF: +351 258 943 800/1 (chamada para rede fixa nacional)

comercial@sanipires.pt | www.sanipires.pt

NOTA: As características dos artigos constantes deste catálogo podem ser alterados sem aviso prévio sempre que tal se justificar.
NOTA: Las características de los artículos en este catálogo pueden cambiar sin previo aviso siempre que sea apropiado.
NOTE: The characteristics of the articles in this catalog may change without prior notice whenever appropriate.