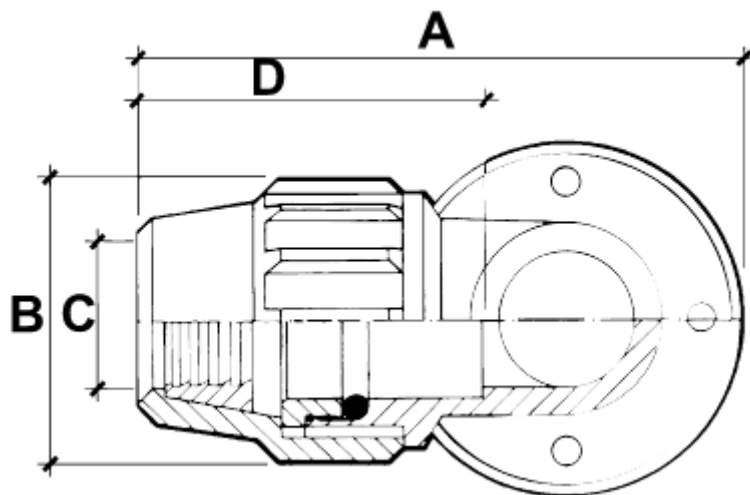


sanipires

55140 - Curva Torneira



Legenda

| Referência | 076511005 |
|---------------|-----------|
| Medida | 40 – 1 ¼" |
| r | 1 ¼2 |
| A | 160 mm |
| B | 69.5 mm |
| C | 41.4 mm |
| D | 86.4 mm |

SANIPIRES - SANITÁRIOS LDA

Via do Foral de D. Manuel I N° 729

4990 - 171 - Ponte de Lima, Portugal

TLF: +351 258 943 800/1 (chamada para rede fixa nacional)

comercial@sanipires.pt | www.sanipires.pt

NOTA: As características dos artigos constantes deste catálogo podem ser alterados sem aviso prévio sempre que tal se justifique.
NOTA: Las características de los artículos en este catálogo pueden cambiar sin previo aviso siempre que sea apropiado.
NOTE: The characteristics of the articles in this catalog may change without prior notice whenever appropriate.