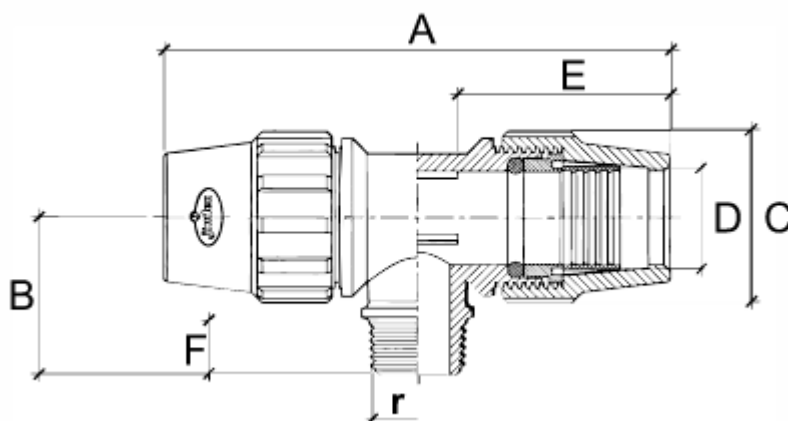




sanipires

## 55196 - Derivação Tê Rosca Macho



### Legenda

Referência	076512002
Medida	20 – ½"
A	162 mm
B	53 mm
C	58 mm
D	33 mm
E	66 mm
F	19 mm
r	1"

SANIPIRES - SANITÁRIOS LDA

Via do Foral de D. Manuel I N° 729

4990 - 171 - Ponte de Lima, Portugal

TLF: +351 258 943 800/1

comercial@sanipires.pt | www.sanipires.pt

NOTA: As características dos artigos constantes deste catálogo podem ser alterados sem aviso prévio sempre que tal se justifique.  
NOTA: Las características de los artículos en este catálogo pueden cambiar sin previo aviso siempre que sea apropiado.  
NOTE: The characteristics of the articles in this catalog may change without prior notice whenever appropriate.