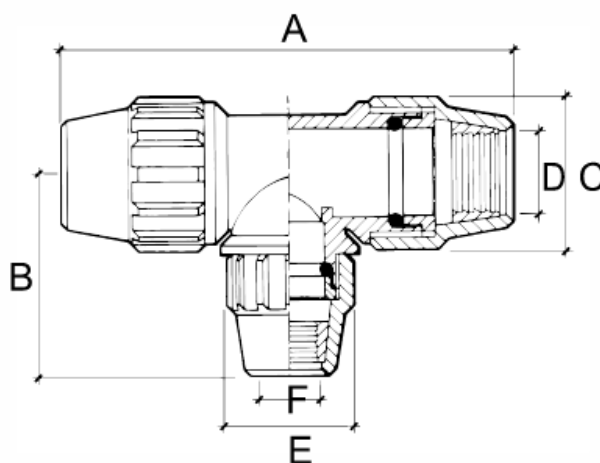




sanipires

## 55117 Tê Boca Reduzida ao Centro



### Legenda

Referência	07654005
<b>Medida</b>	40 x 32 x 40
<b>A</b>	207.2 mm
<b>B</b>	96 mm
<b>C</b>	69.5 mm
<b>D</b>	41.4 mm
<b>E</b>	58 mm
<b>F</b>	33 mm

SANIPIRES - SANITÁRIOS LDA

Via do Foral de D. Manuel I N.º 729

4990 - 171 - Ponte de Lima, Portugal

TLF: 4351 258 943 800/1 (chamada para rede fixa nacional)

comercial@sanipires.pt | www.sanipires.pt

NOTA: As características dos artigos constantes deste catálogo podem ser alterados sem aviso prévio sempre que tal se justifique.  
NOTA: Las características de los artículos en este catálogo pueden cambiar sin previo aviso siempre que sea apropiado.  
NOTE: The characteristics of the articles in this catalog may change without prior notice whenever appropriate.