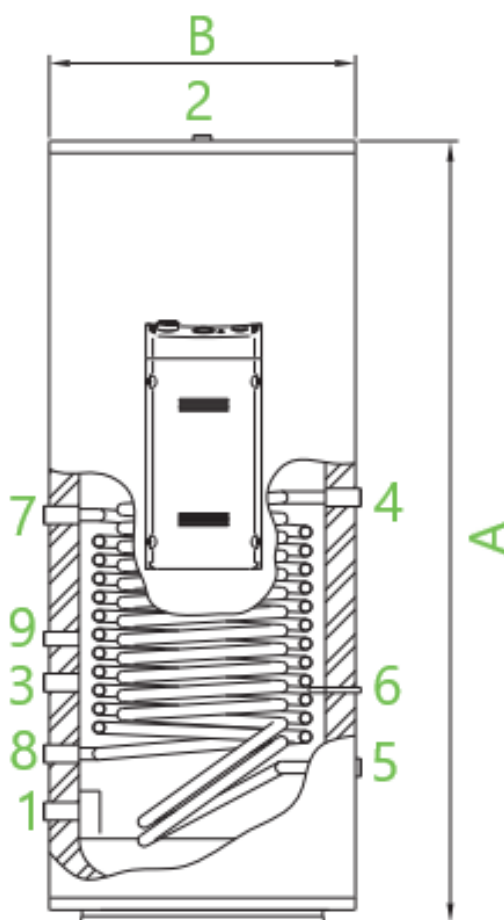


sanipires

Termoacumulador 150l Optimum E-renov2 Ge Solar Vs 1500w 230v



SANIPIRES - SANITÁRIOS LDA

Via do Foral de D. Manuel I N° 729

4990 - 171 - Ponte de Lima, Portugal

TLF: +351 258 943 800/1

comercial@sanipires.pt | www.sanipires.pt

NOTA: As características dos artigos constantes deste catálogo podem ser alterados sem aviso prévio sempre que tal se justifique.
NOTA: Las características de los artículos en este catálogo pueden cambiar sin previo aviso siempre que sea apropiado.
NOTE: The characteristics of the articles in this catalog may change without prior notice whenever appropriate.



Características Técnicas

| Referência | 550150150 |
|--|---------------------------|
| Dimensões A | 1120 mm |
| Dimensões B | 550 mm |
| 1-Entrada de água fria | ¾ F |
| 2-Saída de água quente | ¾ F |
| 3-Recirculação AQS | ¾ F |
| 4-Entrada Permutador Solar | ¾ F |
| 5-Saída Permutador Solar | ¾ F |
| 6-Sonda Temperatura Solar | Ø7 mm |
| 7-Entrada permutador de apoio | ¾" F |
| 8-Saída Permutador apoio | ¾" F |
| 9-Sonda | ½" F |
| Construção da cuba | Aço inoxidável Duplex LDX |
| Área do permutador de apoio | 0.55 m ² |
| Capacidade do permutador de apoio | 2.5 l |
| Capacidade transferência do permutado de apoio | 19 Kw |
| Área do permutador solar | 0.67 m ² |
| Capacidade permutador solar | 3.1 l |
| Capacidade de transferência do permutador solar | 21 Kw |
| Grupo elétrico de reserva | 1500W x 230V |
| Construção permutador | Aço inoxidável AISI 316L |
| Pressão máxima de trabalho da cuba | 6 bar |
| Pressão máxima trabalho do permutador | 6 bar |
| Temperatura máxima de trabalho da cuba | 85 °C |
| Temperatura máxima de trabalho do permutador | 95 °C |
| Isolamento térmico em poliuretano expandido | 50 mm de espessura |
| Revestimento exterior | Aço galvanizado |
| Peso vazio/cheio | 47/197 Kg |
| Perdas permanentes de energia | 63 W |
| Classe de eficiência energética do aquecimento da água | C |

SANIPIRES - SANITÁRIOS LDA

Via do Foral de D. Manuel I N° 729

4990 - 171 - Ponte de Lima, Portugal

TLF: +351 258 943 800/1

comercial@sanipires.pt | www.sanipires.pt

NOTA: As características dos artigos constantes deste catálogo podem ser alterados sem aviso prévio sempre que tal se justifique.
NOTA: Las características de los artículos en este catálogo pueden cambiar sin previo aviso siempre que sea apropiado.
NOTE: The characteristics of the articles in this catalog may change without prior notice whenever appropriate.