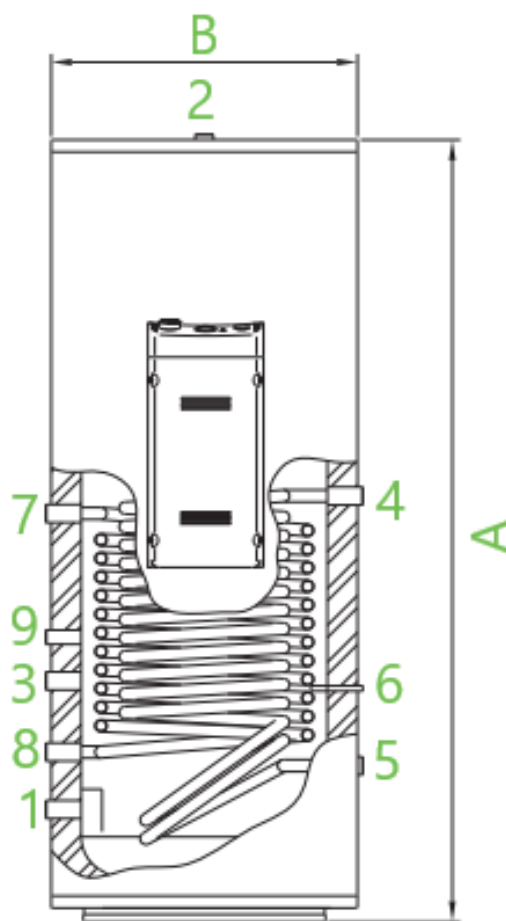


sanipires

## Termoac. 200l Optimum E-renov2 Ge Solar Vs 1500w 230v



SANIPIRES - SANITÁRIOS LDA

Via do Foral de D. Manuel I N° 729

4990 - 171 - Ponte de Lima, Portugal

TLF: +351 258 943 800/1

comercial@sanipires.pt | www.sanipires.pt

NOTA: As características dos artigos constantes deste catálogo podem ser alterados sem aviso prévio sempre que tal se justifique.  
NOTA: Las características de los artículos en este catálogo pueden cambiar sin previo aviso siempre que sea apropiado.  
NOTE: The characteristics of the articles in this catalog may change without prior notice whenever appropriate.



## Características Técnicas

Referência	550150200
<b>Dimensões A</b>	1420 mm
<b>Dimensões B</b>	550 mm
<b>1-Entrada de água fria</b>	¾ F
<b>2-Saída de água quente</b>	¾ F
<b>3-Recirculação AQS</b>	¾ F
<b>4-Entrada Permutador Solar</b>	¾ F
<b>5-Saída Permutador Solar</b>	¾ F
<b>6-Sonda Temperatura Solar</b>	Ø7 mm
<b>7-Entrada permutador de apoio</b>	¾" F
<b>8-Saída Permutador apoio</b>	¾" F
<b>9-Sonda</b>	½" F
<b>Construção da cuba</b>	Aço inoxidável Duplex LDX
<b>Área do permutador de apoio</b>	0.67 m <sup>2</sup>
<b>Capacidade do permutador de apoio</b>	3.1 l
<b>Capacidade transferência do permutado de apoio</b>	21 Kw
<b>Área do permutador solar</b>	0.77 m <sup>2</sup>
<b>Capacidade permutador solar</b>	3.5 l
<b>Capacidade de transferência do permutador solar</b>	23 Kw
<b>Grupo elétrico de reserva</b>	1500W x 230V
<b>Construção permutador</b>	Aço inoxidável AISI 316L
<b>Pressão máxima de trabalho da cuba</b>	6 bar
<b>Pressão máxima trabalho do permutador</b>	6 bar
<b>Temperatura máxima de trabalho da cuba</b>	85 °C
<b>Temperatura máxima de trabalho do permutador</b>	95 °C
<b>Isolamento térmico em poliuretano expandido</b>	50 mm de espessura
<b>Revestimento exterior</b>	Aço galvanizado DX51
<b>Peso vazio/cheio</b>	56/256 Kg
<b>Perdas permanentes de energia</b>	77 W
<b>Classe de eficiência energética do aquecimento da água</b>	C

SANIPIRES - SANITÁRIOS LDA

Via do Foral de D. Manuel I N° 729

4990 - 171 - Ponte de Lima, Portugal

TLF: +351 258 943 800/1

comercial@sanipires.pt | www.sanipires.pt

NOTA: As características dos artigos constantes deste catálogo podem ser alterados sem aviso prévio sempre que tal se justifique.  
NOTA: Las características de los artículos en este catálogo pueden cambiar sin previo aviso siempre que sea apropiado.  
NOTE: The characteristics of the articles in this catalog may change without prior notice whenever appropriate.