

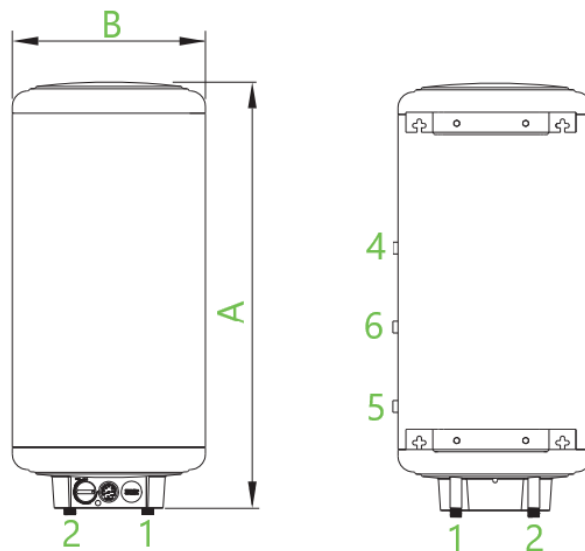


sanipires

## Termoac. 80l Inox 316l Vp 3000w 220v



### Desenho Técnico



SANIPIRES - SANITÁRIOS LDA

Via do Foral de D. Manuel I N° 729

4990 - 171 - Ponte de Lima, Portugal

TLF: +351 258 943 800/1

comercial@sanipires.pt | www.sanipires.pt

NOTA: As características dos artigos constantes deste catálogo podem ser alterados sem aviso prévio sempre que tal se justifique.  
NOTA: Las características de los artículos en este catálogo pueden cambiar sin previo aviso siempre que sea apropiado.  
NOTE: The characteristics of the articles in this catalog may change without prior notice whenever appropriate.



## Características Técnicas

Referência	555010081
Dimensões A	860 mm
Dimensões B	495 mm
1-Entrada de água fria	¾" M
2-Saída de água quente	¾" M
Construção da cuba	Aço inoxidável AISI 316L
Isolamento térmico em poliuretano expandido	50 mm de espessura
Revestimento exterior	Aço galvanizado DX51
Grupo elétrico	3000W x 220V AC
Pressão máxima de trabalho da cuba	6 bar
Pressão máxima de trabalho do permutador	6 bar
Temperatura máxima trabalho da cuba	80°C
Peso vazio/cheio	28/108
Perfil do consumo	L
Classe de eficiência energética do aquecimento da água	C

SANIPIRES - SANITÁRIOS LDA

Via do Foral de D. Manuel I N° 729

4990 - 171 - Ponte de Lima, Portugal

TLF: +351 258 943 800/1

comercial@sanipires.pt | www.sanipires.pt

NOTA: As características dos artigos constantes deste catálogo podem ser alterados sem aviso prévio sempre que tal se justifique.  
NOTA: Las características de los artículos en este catálogo pueden cambiar sin previo aviso siempre que sea apropiado.  
NOTE: The characteristics of the articles in this catalog may change without prior notice whenever appropriate.