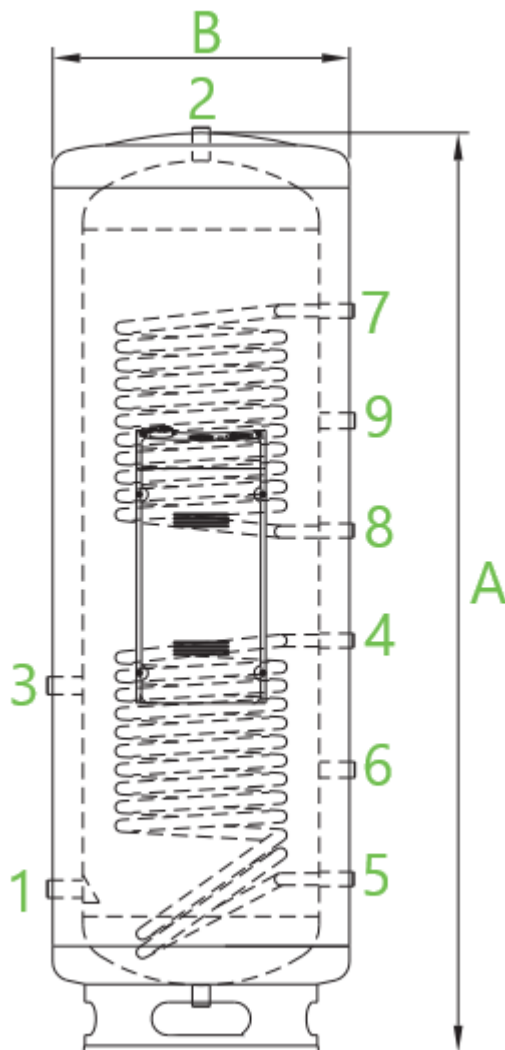




sanipires

Termoacumulador 300l Inox 316l Solar Vs 2000w



SANIPIRES - SANITÁRIOS LDA

Via do Foral de D. Manuel I N° 729

4990 - 171 - Ponte de Lima, Portugal

TLF: +351 258 943 800/1

comercial@sanipires.pt | www.sanipires.pt

NOTA: As características dos artigos constantes deste catálogo podem ser alterados sem aviso prévio sempre que tal se justifique.
NOTA: Las características de los artículos en este catálogo pueden cambiar sin previo aviso siempre que sea apropiado.
NOTE: The characteristics of the articles in this catalog may change without prior notice whenever appropriate.



Características Técnicas

Referência	555110300
Dimensões A	1700 mm
Dimensões B	640 mm
1-Entrada de água fria	¾" F
2-Saida de água quente	¾" F
3-Recirculação de AQS	¾" F
4-Entrada Permutador Solar	¾" F
5-Saida Permutador Solar	¾" F
6-Sonda Temperatura Solar	½" F
7-Entrada permutador apoio	¾" F
8-Saida permutador apoio	¾" F
9-Sonda temperatura apoio	½" F
Construção da cuba	Aço inoxidável AISI 316L
Área do permutador apoio	0.83 m ²
Capacidade do permutador apoio	3.8 l
Capacidade de transferência permutador de apoio	28 kw
Área do permutador solar	1.32 m ²
Capacidade do permutador solar	6.0 l
Capacidade de transferência do permutador solar	36 Kw
Grupo elétrico de reserva	2000W x 230V AC
Construção do permutador	Aço inoxidável AISI 316L

SANIPIRES - SANITÁRIOS LDA

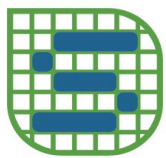
Via do Foral de D. Manuel I N° 729

4990 - 171 - Ponte de Lima, Portugal

TLF: +351 258 943 800/1

comercial@sanipires.pt | www.sanipires.pt

NOTA: As características dos artigos constantes deste catálogo podem ser alterados sem aviso prévio sempre que tal se justifique.
NOTA: Las características de los artículos en este catálogo pueden cambiar sin previo aviso siempre que sea apropiado.
NOTE: The characteristics of the articles in this catalog may change without prior notice whenever appropriate.



sanipires

Referência	555110300
Pressão máxima de trabalho da cuba	6 bar
Pressão máxima de trabalho do permutador	6 bar
Temperatura máxima de trabalho da cuba	85°C
Temperatura máxima trabalho do permutador	95°C
Isolamento térmico em poliuretano expandido	60 mm
Revestimento exterior	Aço galvanizado DX51
Peso vazio/cheio	65/365 kg
Perdas permanentes de energia	86 W
Classe de eficiência energética da água	C

SANIPIRES - SANITÁRIOS LDA

Via do Foral de D. Manuel I N° 729

4990 - 171 - Ponte de Lima, Portugal

TLF: +351 258 943 800/1

comercial@sanipires.pt | www.sanipires.pt

NOTA: As características dos artigos constantes deste catálogo podem ser alterados sem aviso prévio sempre que tal se justifique.
NOTA: Las características de los artículos en este catálogo pueden cambiar sin previo aviso siempre que sea apropiado.
NOTE: The characteristics of the articles in this catalog may change without prior notice whenever appropriate.