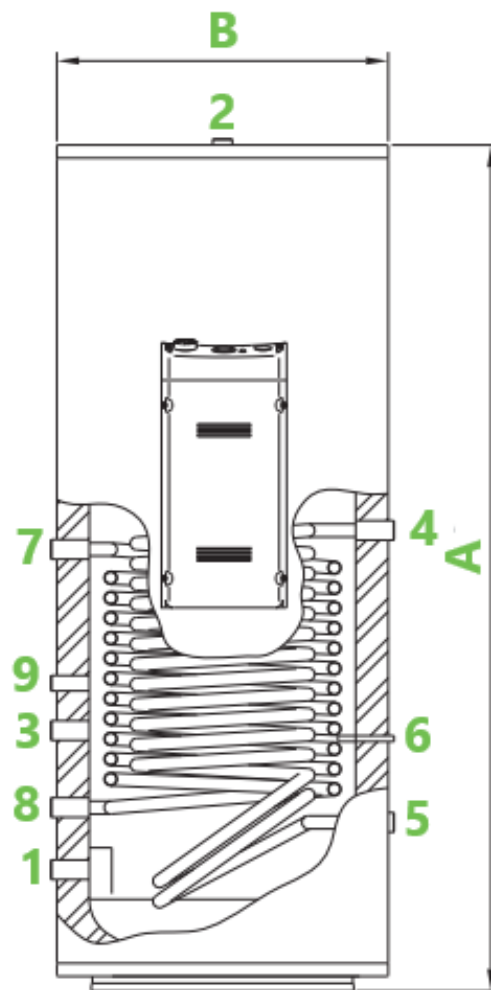




sanipires

Termoacumulador 200l E-Renov2 Ge Solar Duplex 2205 Vs 1500w 230v



SANIPIRES - SANITÁRIOS LDA

Via do Foral de D. Manuel I N° 729

4990 - 171 - Ponte de Lima, Portugal

TLF: +351 258 943 800/1

comercial@sanipires.pt | www.sanipires.pt

NOTA: As características dos artigos constantes deste catálogo podem ser alterados sem aviso prévio sempre que tal se justifique.
NOTA: Las características de los artículos en este catálogo pueden cambiar sin previo aviso siempre que sea apropiado.
NOTE: The characteristics of the articles in this catalog may change without prior notice whenever appropriate.



Características Técnicas

Referência	558000200
Dimensões A	1420 mm
Dimensões B	550 mm
1-Entrada de água fria	¾" F
2-Saída de água quente	¾" F
3-Recirculação AQS	¾" F
4-Entrada Permutador Solar	¾" F
5-Saída Permutador Solar	¾" F
6-Sonda Temperatura Solar	Ø7 mm
7-Entrada permutador de apoio	¾" F
8-Saída Permutador apoio	¾" F
9-Sonda	½" F
Construção da cuba	Aço inoxidável Duplex2205
Área do permutador de apoio	0.67 m ²
Capacidade do permutador de apoio	3.1 l
Capacidade transferência do permutado de apoio	21 Kw
Área do permutador solar	0.77 m ²
Capacidade permutador solar	3.5 l
Capacidade de transferência do permutador solar	23 Kw
Grupo elétrico de reserva	1500W x 230V
Construção permutador	Aço inoxidável AISI 316L
Pressão máxima de trabalho da cuba	6 bar
Pressão máxima trabalho do permutador	6 bar
Temperatura máxima de trabalho da cuba	85 °C
Temperatura máxima de trabalho do permutador	95 °C
Isolamento térmico em poliuretano expandido	50 mm de espessura
Revestimento exterior	Aço galvanizado DX51
Peso vazio/cheio	56/256 Kg
Perdas permanentes de energia	77 W
Classe de eficiência energética do aquecimento da água	C

SANIPIRES - SANITÁRIOS LDA

Via do Foral de D. Manuel I N° 729

4990 - 171 - Ponte de Lima, Portugal

TLF: +351 258 943 800/1

comercial@sanipires.pt | www.sanipires.pt

NOTA: As características dos artigos constantes deste catálogo podem ser alterados sem aviso prévio sempre que tal se justifique.
NOTA: Las características de los artículos en este catálogo pueden cambiar sin previo aviso siempre que sea apropiado.
NOTE: The characteristics of the articles in this catalog may change without prior notice whenever appropriate.