

sanipires

Estufa Pellets Simone 24 - Geometric



SANIPIRES - SANITÁRIOS LDA

Via do Foral de D. Manuel I Nº 729

4990 - 171 - Ponte de Lima, Portugal

TLF: +351 258 943 800/1 (chamada para rede fixa nacional)

comercial@sanipires.pt | www.sanipires.pt

NOTA: As características dos artigos constantes deste catálogo podem ser alterados sem aviso prévio sempre que tal se justifique.
NOTA: Las características de los artículos en este catálogo pueden cambiar sin previo aviso siempre que sea apropiado.
NOTE: The characteristics of the articles in this catalog may change without prior notice whenever appropriate.



Características Técnicas

Referência	60P205124
Capacidade do reservatório	75 Kg
Rendimento à potência nominal	93%
Rendimento à potência reduzida	90%
Potência nominal	24.4 kw
Potência à água (min/máx)	5.2/4.3 Kw
Tiragem mínima da chaminé	12 Pa
Pressão máxima de trabalho	3 bar
Pressão de serviço	1.5 bar
Temperatura de fumos (min/máx)	82/121°C
Volume de aquecimento máximo	585 m ³
Volume de água	50l
diâmetro da chaminé	80 mm
Consumo de pellets (min/máx)	1.29/5.52 Kg/h
Dimensões do combustível	6 mm
Alimentação elétrica	230V 50Hz
CO (13%O ₂)	0.02%
Altura	1280 mm
Largura	1000 mm
Profundidade	394 mm
Peso da caldeira	242 Kg

SANIPIRES - SANITÁRIOS LDA

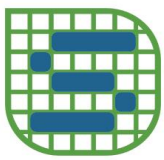
Via do Foral de D. Manuel I N° 729

4990 - 171 - Ponte de Lima, Portugal

TLF: +351 258 943 800/1 (chamada para rede fixa nacional)

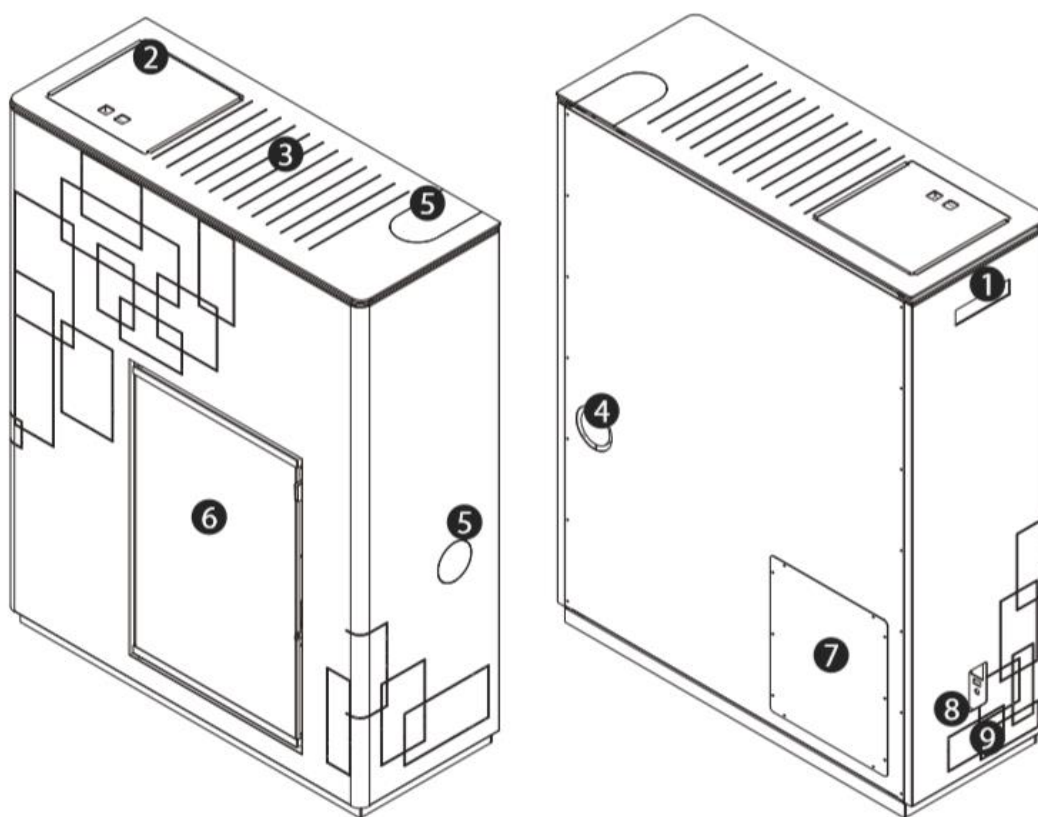
comercial@sanipires.pt | www.sanipires.pt

NOTA: As características dos artigos constantes deste catálogo podem ser alterados sem aviso prévio sempre que tal se justifique.
NOTA: Las características de los artículos en este catálogo pueden cambiar sin previo aviso siempre que sea apropiado.
NOTE: The characteristics of the articles in this catalog may change without prior notice whenever appropriate.



sanipires

Desenho Técnico



SANIPIRES - SANITÁRIOS LDA

Via do Foral de D. Manuel I Nº 729

4990 - 171 - Ponte de Lima, Portugal

TLF: +351 258 943 800/1 (chamada para rede fixa nacional)

comercial@sanipires.pt | www.sanipires.pt

NOTA: As características dos artigos constantes deste catálogo podem ser alteradas sem aviso prévio sempre que tal se justifique.
NOTA: Las características de los artículos en este catálogo pueden cambiar sin previo aviso siempre que sea apropiado.
NOTE: The characteristics of the articles in this catalog may change without prior notice whenever appropriate.

Legenda

Referência	60P205124
1	Controlador digital
2	Tampa do depósito de pellets
3	Tampa para manutenção
4	Saída de fumos Ø
5	Opção saída de fumos
6	Porta
7	Tampa removível para ligações
8	ON/OFF e fusível de proteção
9	Termostato de segurança