



## Sistema de Pressão E.Sybox Mini 3



SANIPIRES - SANITÁRIOS LDA

Via do Foral de D. Manuel I N° 729

4990 - 171 - Ponte de Lima, Portugal

TLF: +351 258 943 800/1

comercial@sanipires.pt | www.sanipires.pt

NOTA: As características dos artigos constantes deste catálogo podem ser alterados sem aviso prévio sempre que tal se justifique.  
NOTA: Las características de los artículos en este catálogo pueden cambiar sin previo aviso siempre que sea apropiado.  
NOTE: The characteristics of the articles in this catalog may change without prior notice whenever appropriate.



## Características Técnicas

Referência	B60185492
Alimentação	1x220-240 V 50Hz
P1 Máx	0,85 Kw
	1,1 HP
In	4,8 A
Q = 0 l/min	H = 55 m
Q = 10 l/min	H = 55 m
Q = 20 l/min	H = 55 m
Q = 30 l/min	H = 49 m
Q = 40 l/min	H = 39 m
Q = 50 l/min	H = 31 m
Q = 60 l/min	H = 23 m
Q = 70 l/min	H = 14 m
Q = 80 l/min	H = 4 m
Grau de Proteção	IP X4
Classe de Isolamento	F

SANIPIRES - SANITÁRIOS LDA

Via do Foral de D. Manuel I N° 729

4990 - 171 - Ponte de Lima, Portugal

TLF: +351 258 943 800/1

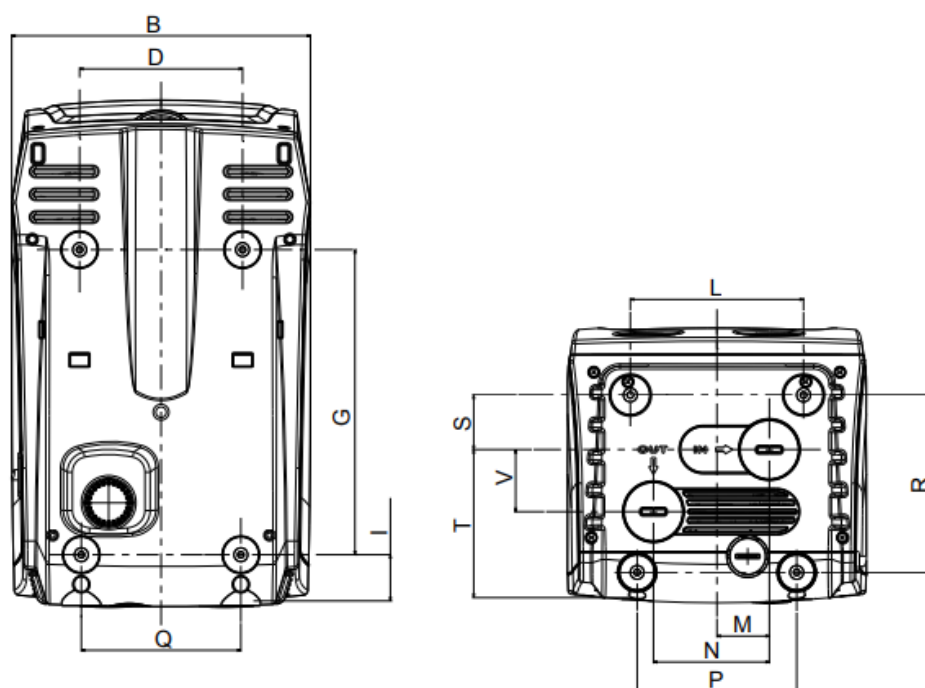
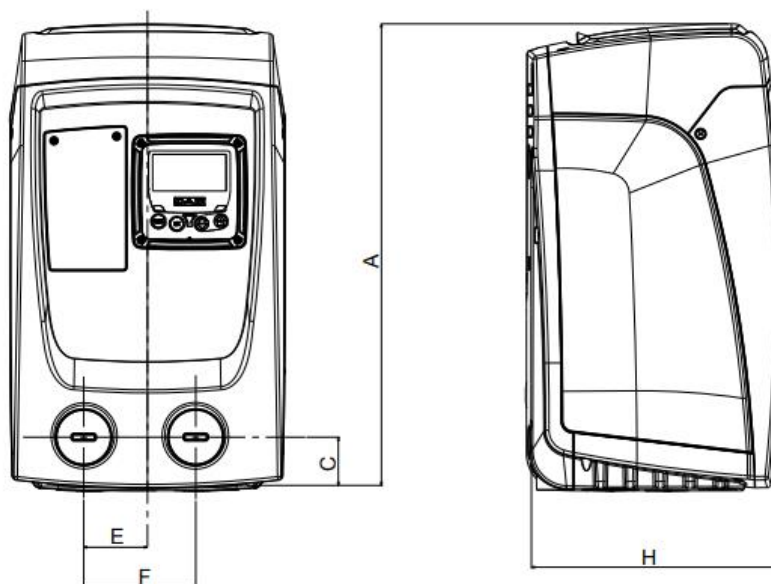
comercial@sanipires.pt | www.sanipires.pt

NOTA: As características dos artigos constantes deste catálogo podem ser alterados sem aviso prévio sempre que tal se justifique.  
 NOTA: Las características de los artículos en este catálogo pueden cambiar sin previo aviso siempre que sea apropiado.  
 NOTE: The characteristics of the articles in this catalog may change without prior notice whenever appropriate.



sanipires

## Desenho Técnico



SANIPIRES - SANITÁRIOS LDA

Via do Foral de D. Manuel I N° 729

4990 - 171 - Ponte de Lima, Portugal

TLF: +351 258 943 800/1

comercial@sanipires.pt | www.sanipires.pt

NOTA: As características dos artigos constantes deste catálogo podem ser alterados sem aviso prévio sempre que tal se justifique.  
NOTA: Las características de los artículos en este catálogo pueden cambiar sin previo aviso siempre que sea apropiado.  
NOTE: The characteristics of the articles in this catalog may change without prior notice whenever appropriate.



## Legenda

Referência	B60185492
A	439 mm
B	263 mm
C	46 mm
D	143 mm
E	60,7 mm
F	106,7 mm
G	279,5 mm
H	236 mm
I	40,5 mm
L	152 mm
M	46 mm
N	101,7 mm
P	140 mm
Q	140 mm
R	155,5 mm
S	47,8 mm
T	133 mm
V	54,5 mm
DNA	1"
DNM	1"
Peso	14,6 Kg

SANIPIRES - SANITÁRIOS LDA

Via do Foral de D. Manuel I N° 729

4990 - 171 - Ponte de Lima, Portugal

TLF: +351 258 943 800/1

comercial@sanipires.pt | www.sanipires.pt

NOTA: As características dos artigos constantes deste catálogo podem ser alterados sem aviso prévio sempre que tal se justifique.  
NOTA: Las características de los artículos en este catálogo pueden cambiar sin previo aviso siempre que sea apropiado.  
NOTE: The characteristics of the articles in this catalog may change without prior notice whenever appropriate.