



sanipires

Bomba de Calor Dual Clima 12HT



SANIPIRES - SANITÁRIOS LDA

Via do Foral de D. Manuel I N° 729

4990 - 171 - Ponte de Lima, Portugal

TLF: +351 258 943 800/1 (chamada para rede fixa nacional)

comercial@sanipires.pt | www.sanipires.pt

NOTA: As características dos artigos constantes deste catálogo podem ser alteradas sem aviso prévio sempre que tal se justifique.
NOTA: Las características de los artículos en este catálogo pueden cambiar sin previo aviso siempre que sea apropiado.
NOTE: The characteristics of the articles in this catalog may change without prior notice whenever appropriate.



Características Técnicas

Referência	DOB110012
Intensidade máxima	17A
COP	4.48
Potencia máxima de aquecimento (7/35)	12.2 Kw
Potencia máxima de arrefecimento (35/18)	10.8 kW
Proteção elétrica	IPX4
Tipo de bomba	ar/água, inverter, monobloco
Aplicação	Aquecimento, arrefecimento e AQS
Alimentação	230V~50 Hz
Consumo nominal de aquecimento (7/35)	2.72 kW
Consumo nominal de arrefecimento	2.88 kW
Pressão acústica	44 dB
Temperatura máxima de ida	75°C
Variação de temperatura aquecimento	25 / 45°C
Variação de temperatura de arrefecimento	10 / 45°C
Caudal nominal	2.1 m3/h
Classe de Eficiência Energética	A+++

SANIPIRES - SANITÁRIOS LDA

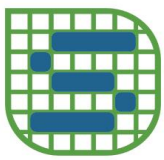
Via do Foral de D. Manuel I N.º 729

4990 - 171 - Ponte de Lima, Portugal

TLF: +351 258 943 800/1 (chamada para rede fixa nacional)

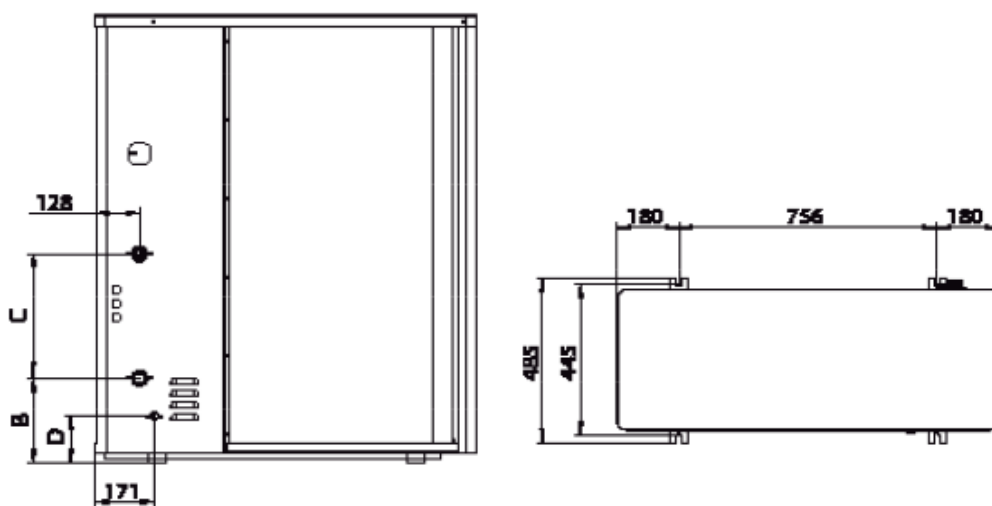
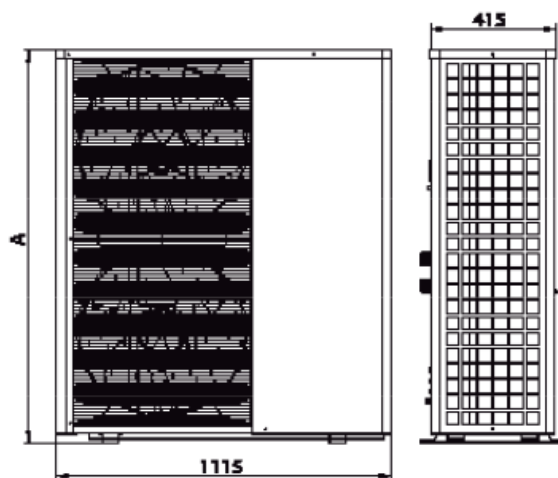
comercial@sanipires.pt | www.sanipires.pt

NOTA: As características dos artigos constantes deste catálogo podem ser alteradas sem aviso prévio sempre que tal se justifique.
NOTA: Las características de los artículos en este catálogo pueden cambiar sin previo aviso siempre que sea apropiado.
NOTE: The characteristics of the articles in this catalog may change without prior notice whenever appropriate.



sanipires

Desenho Técnico



Legenda

Referência	DOB110012
1	960
2	419
3	230
4	130

SANIPIRES - SANITÁRIOS LDA

Via do Foral de D. Manuel I N.º 729

4990 - 171 - Ponte de Lima, Portugal

TLF: +351 258 943 800/1 (chamada para rede fixa nacional)

comercial@sanipires.pt | www.sanipires.pt

NOTA: As características dos artigos constantes deste catálogo podem ser alterados sem aviso prévio sempre que tal se justifique.
NOTA: Las características de los artículos en este catálogo pueden cambiar sin previo aviso siempre que sea apropiado.
NOTE: The characteristics of the articles in this catalog may change without prior notice whenever appropriate.