



sanipires

Caldeira Evolution Ev 30 HFM



SANIPIRES - SANITÁRIOS LDA

Via do Foral de D. Manuel I N° 729

4990 - 171 - Ponte de Lima, Portugal

TLF: +351 258 943 800/1 (chamada para rede fixa nacional)

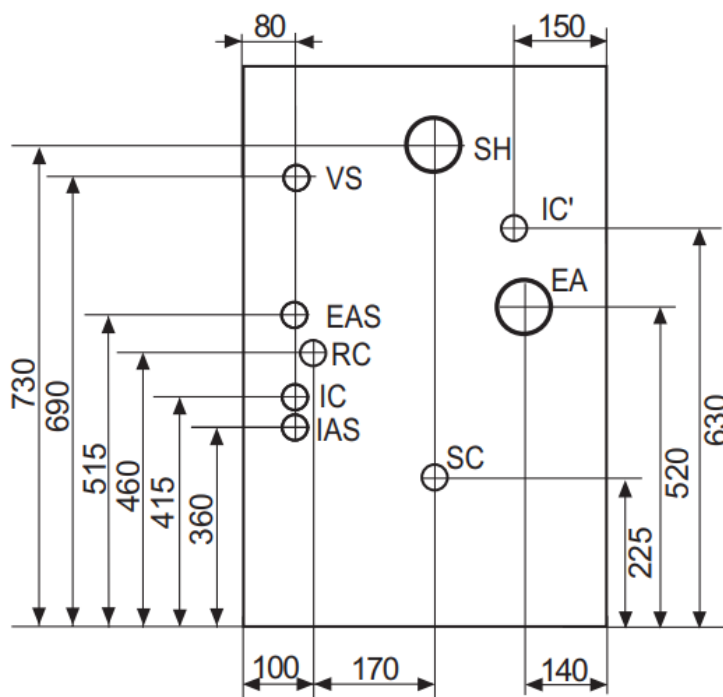
comercial@sanipires.pt | www.sanipires.pt

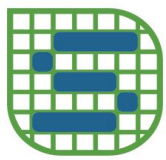
NOTA: As características dos artigos constantes deste catálogo podem ser alterados sem aviso prévio sempre que tal se justifique.
NOTA: Las características de los artículos en este catálogo pueden cambiar sin previo aviso siempre que sea apropiado.
NOTE: The characteristics of the articles in this catalog may change without prior notice whenever appropriate.

Características Técnicas

Referencia	DOG010530
Potência útil 50°C/30°C	30.2 Kw
Potência útil 80°C/60°C	28.7 Kw
Produção AQS 30°C	13.7 l/min
Produção AQS 25°C	16.4 l/min
Classe de eficiência energética AQ e AQS	A
Perfil AQS	XL

Desenho Técnico





sanipires

Legenda

Referencia	DOG010530
IC	Ida Aquecimento
RC	Retorno Aquecimento
EAS	Entrada água fria sanitária
IAS	Saída água quente sanitária
VS	Válvula de Segurança
SH	Saída de gases
SC	Saída de condensados
EA	Entrada de ar
IC'	Ida aquecimento opcional

Dimensões

Referencia	DOG010530
Profundidade	855 mm
Altura	840 mm
Largura	550 mm
IAS/EAS	½" M
IC/RC	¾" M
EA	80 mm
SH	100 mm

SANIPIRES - SANITÁRIOS LDA

Via do Foral de D. Manuel I N° 729

4990 - 171 - Ponte de Lima, Portugal

TLF: +351 258 943 800/1 (chamada para rede fixa nacional)

comercial@sanipires.pt | www.sanipires.pt

NOTA: As características dos artigos constantes deste catálogo podem ser alterados sem aviso prévio sempre que tal se justifique.
NOTA: Las características de los artículos en este catálogo pueden cambiar sin previo aviso siempre que sea apropiado.
NOTE: The characteristics of the articles in this catalog may change without prior notice whenever appropriate.