



sanipires

Caldeira Sirena Cal HFD 50



SANIPIRES - SANITÁRIOS LDA

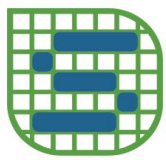
Via do Foral de D. Manuel I N° 729

4990 - 171 - Ponte de Lima, Portugal

TLF: +351 258 943 800/1 (chamada para rede fixa nacional)

comercial@sanipires.pt | www.sanipires.pt

NOTA: As características dos artigos constantes deste catálogo podem ser alterados sem aviso prévio sempre que tal se justifique.
NOTA: Las características de los artículos en este catálogo pueden cambiar sin previo aviso siempre que sea apropiado.
NOTE: The characteristics of the articles in this catalog may change without prior notice whenever appropriate.

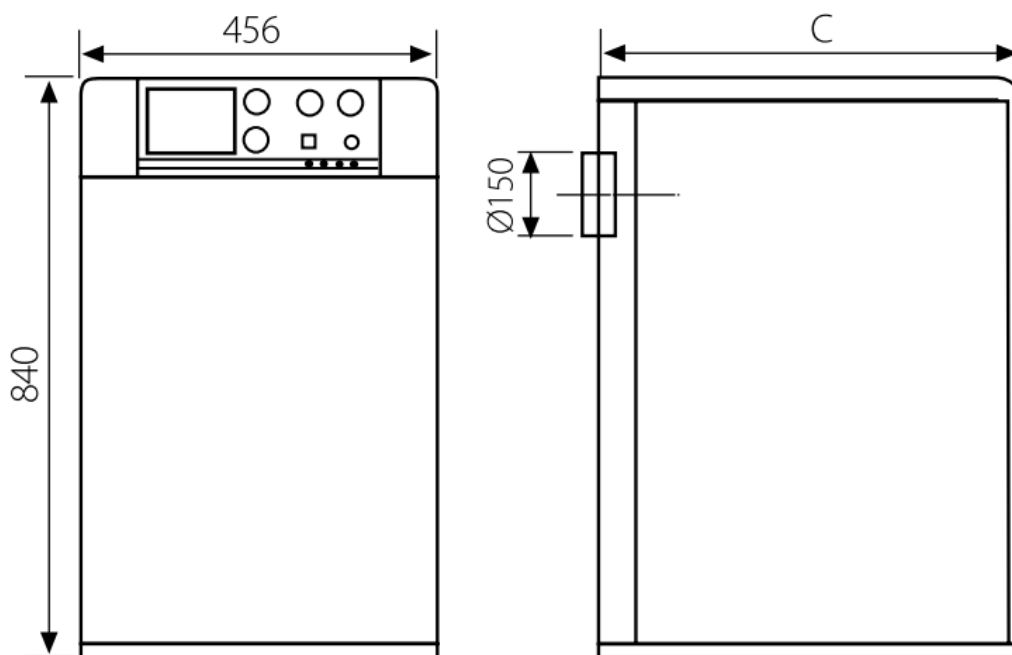


sanipires

Características Técnicas

Referencia	DOG032050
Potência útil	50.8 Kw
Volume água	26.5 litros
Classe de eficiência de aquecimento	B
Profundidade - C	850 mm
Largura	456 mm
Altura	840 mm

Desenho Técnico



SANIPIRES - SANITÁRIOS LDA

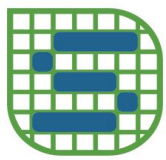
Via do Foral de D. Manuel I N° 729

4990 - 171 - Ponte de Lima, Portugal

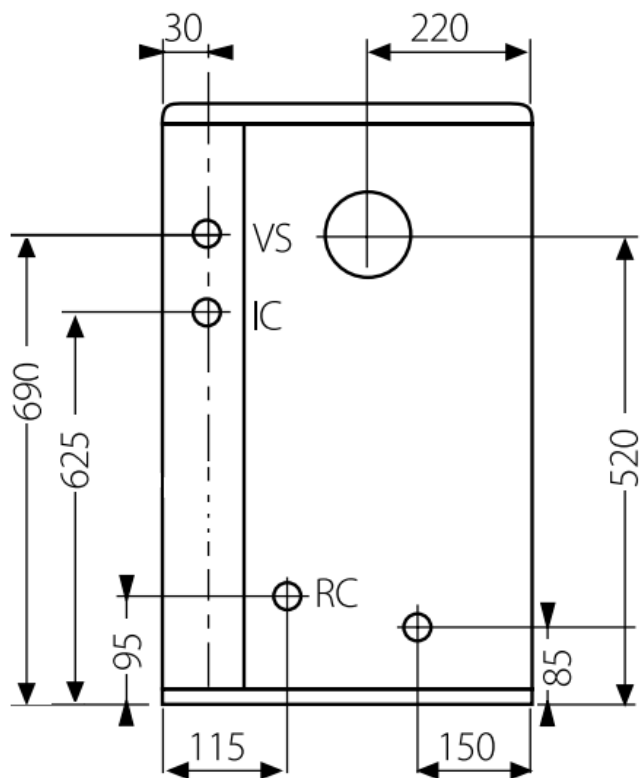
TLF: +351 258 943 800/1 (chamada para rede fixa nacional)

comercial@sanipires.pt | www.sanipires.pt

NOTA: As características dos artigos constantes deste catálogo podem ser alterados sem aviso prévio sempre que tal se justifique.
NOTA: Las características de los artículos en este catálogo pueden cambiar sin previo aviso siempre que sea apropiado.
NOTE: The characteristics of the articles in this catalog may change without prior notice whenever appropriate.



sanipires



Legenda

Referencia	DOG032050
IC	Ida aquecimento
RC	Retorno aquecimento
VS	Válvula de segurança

SANIPIRES - SANITÁRIOS LDA

Via do Foral de D. Manuel I N° 729

4990 - 171 - Ponte de Lima, Portugal

TLF: +351 258 943 800/1 (chamada para rede fixa nacional)

comercial@sanipires.pt | www.sanipires.pt

NOTA: As características dos artigos constantes deste catálogo podem ser alterados sem aviso prévio sempre que tal se justifique.
NOTA: Las características de los artículos en este catálogo pueden cambiar sin previo aviso siempre que sea apropiado.
NOTE: The characteristics of the articles in this catalog may change without prior notice whenever appropriate.