



sanipires

## Caldeira Evol Top Ng 24



SANIPIRES - SANITÁRIOS LDA

Via do Foral de D. Manuel I N.º 729

4990 - 171 - Ponte de Lima, Portugal

TLF: +351 258 943 800/1 (chamada para rede fixa nacional)

comercial@sanipires.pt | www.sanipires.pt

NOTA: As características dos artigos constantes deste catálogo podem ser alteradas sem aviso prévio sempre que tal se justificar.  
NOTA: Las características de los artículos en este catálogo pueden cambiar sin previo aviso siempre que sea necesario.  
NOTE: The characteristics of the articles in this catalog may change without prior notice whenever appropriate.

## Características Técnicas

Referencia	DOGA20524
Consumo de gás (Potencia máxima)	2.38 m3/h
Consumo de gás (Potencia mínima)	0.37 m3/h
Eficiência a Potência máxima (80/60°C)	98.03%
Eficiência a Potência Máxima (50/30°C)	105.11%
Eficiência a 30% (36/30°C)	108.29%
Classe Eficiência Aquecimento (ErP)	A 92%
Consumo calorífico nominal (Máx.)	24.25 Kw
Consumo calorífico nominal (min.)	3.05 Kw
Potencia útil nominal aquecimento (Máx.)(80/60°C)	23.70 Kw
Potencia útil nominal aquecimento (min.)(80/60°C)	3.0Kw
Potencia útil nominal condensação (máx.)(50/30°C)	25.00Kw
Potencia útil nominal condensação (min.)(50/30°C)	36.00Kw
Volume útil do vaso de expansão	8L
Potencia útil nominal de AQS (Máx.)	31.15 Kw
Potencia útil nominal de AQS (Min.)	3.50 Kw
Caudal específico (T:30°C)	14.80 l/min
Caudal específico (T:25°C)	17.76 l/min
Caudal mínimo de AQS	15 l/min
Proteção elétrica	IPX5D
Emissões de oxido de nitrogénio (NOx)	20 mg/kwh

SANIPIRES - SANITÁRIOS LDA

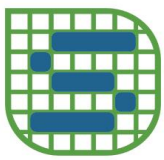
Via do Foral de D. Manuel I N° 729

4990 - 171 - Ponte de Lima, Portugal

TLF: +351 258 943 800/1 (chamada para rede fixa nacional)

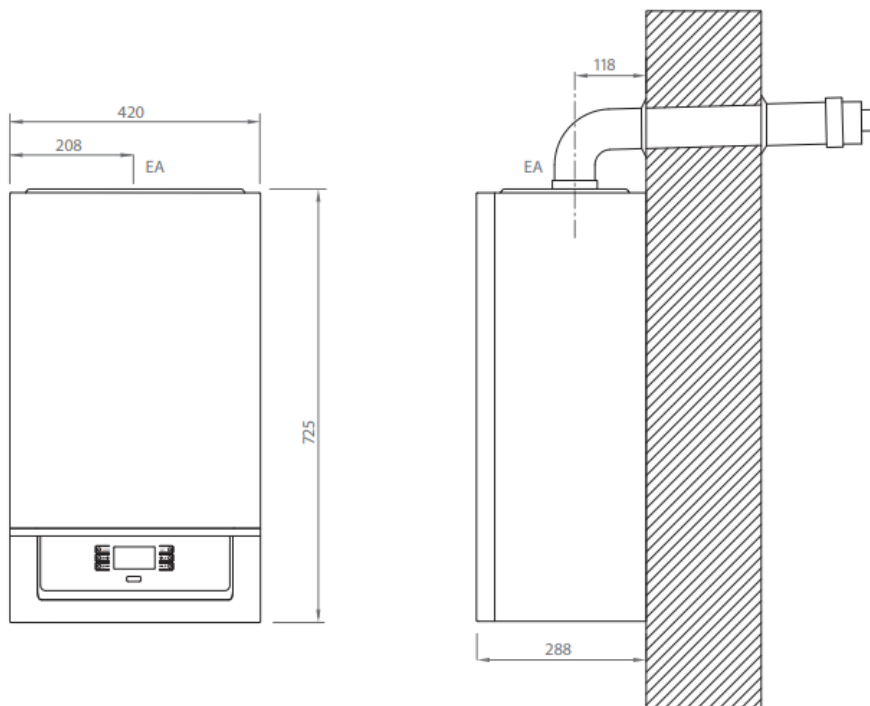
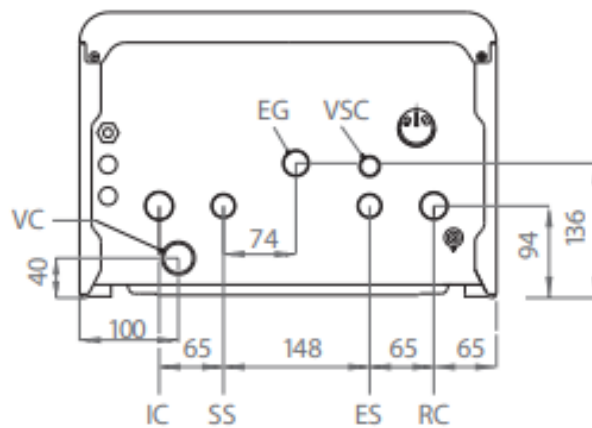
comercial@sanipires.pt | www.sanipires.pt

NDRA: As características dos artigos constantes deste catálogo podem ser alteradas sem aviso prévio sempre que tal se justifique.  
NDRA: Las características de los artículos en este catálogo pueden cambiar sin previo aviso siempre que sea necesario.  
NDRE: The characteristics of the articles in this catalog may change without prior notice whenever appropriate.



sanipires

## Desenho Técnico



SANIPIRES - SANITÁRIOS LDA

Via do Foral de D. Manuel I N° 729

4990 - 171 - Ponte de Lima, Portugal

TLF: +351 258 943 800/1 (chamada para rede fixa nacional)

comercial@sanipires.pt | www.sanipires.pt

NOTA: As características dos artigos constantes deste catálogo podem ser alteradas sem aviso prévio sempre que tal se justifique.  
NOTA: Las características de los artículos en este catálogo pueden cambiar sin previo aviso siempre que sea necesario.  
NOTE: The characteristics of the articles in this catalog may change without prior notice whenever appropriate.