

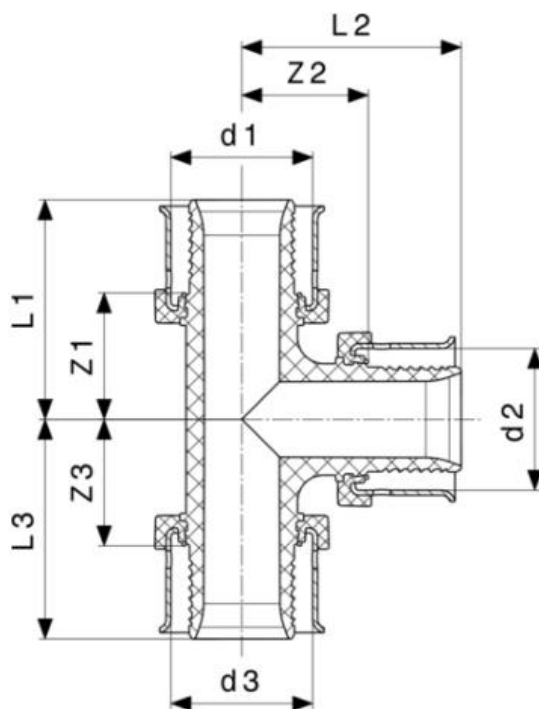


sanipires

## Tê Pexfit Pro



### Desenho Técnico



SANIPIRES - SANITÁRIOS LDA

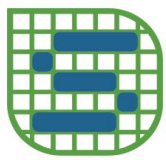
Via do Foral de D. Manuel I N° 729

4990 - 171 - Ponte de Lima, Portugal

TLF: +351 258 943 800/1 (chamada para rede fixa nacional)

comercial@sanipires.pt | www.sanipires.pt

NOTA: As características dos artigos constantes deste catálogo podem ser alterados sem aviso prévio sempre que tal se justifique.  
NOTA: Las características de los artículos en este catálogo pueden cambiar sin previo aviso siempre que sea apropiado.  
NOTE: The characteristics of the articles in this catalog may change without prior notice whenever appropriate.



sanipires

## Legenda

Referência	FIP095125
<b>d1</b>	25 mm
<b>d2</b>	20 mm
<b>d3</b>	20 mm
<b>Z1</b>	18 mm
<b>Z2</b>	21 mm
<b>Z3</b>	18 mm
<b>L1</b>	36 mm
<b>L2</b>	34 mm
<b>L3</b>	32 mm

SANIPIRES - SANITÁRIOS LDA

Via do Foral de D. Manuel I Nº 729

4990 - 171 - Ponte de Lima, Portugal

TLF: +351 258 943 800/1 (chamada para rede fixa nacional)

comercial@sanipires.pt | www.sanipires.pt

NOTA: As características dos artigos constantes deste catálogo podem ser alterados sem aviso prévio sempre que tal se justifique.  
NOTA: Las características de los artículos en este catálogo pueden cambiar sin previo aviso siempre que sea apropiado.  
NOTE: The characteristics of the articles in this catalog may change without prior notice whenever appropriate.