



sanipires

Bomba Jp 5 Mono



SANIPIRES - SANITÁRIOS LDA

Via do Foral de D. Manuel I Nº 729

4990 - 171 - Ponte de Lima, Portugal

TLF: +351 258 943 800/1 (chamada para rede fixa nacional)

comercial@sanipires.pt | www.sanipires.pt

NOTA: As características dos artigos constantes deste catálogo podem ser alterados sem aviso prévio sempre que tal se justifique.
NOTA: Las características de los artículos en este catálogo pueden cambiar sin previo aviso siempre que sea apropiado.
NOTE: The characteristics of the articles in this catalog may change without prior notice whenever appropriate.



Características Técnicas

| Referência | G46511002 |
|------------------------------------|-------------------------|
| Líquido bombeado | Água |
| Variação da temperatura do líquido | 1°C a 40°C |
| Densidade | 998.2 Kg/m ³ |
| Pressão máxima de funcionamento | 6 bar |
| Alimentação | 1 x 220-240V |
| Corrente nominal | 3.8 A |
| Classe de Proteção | IP44 |
| Classe de isolamento | F |
| Profundidade máxima da instalação | 10 m |
| Peso | 11 Kg |
| | |
| Q = 1,373 l/min | H = 39 m |
| Q = 9,37 l/min | H = 35,2 m |
| Q = 34,75 l/min | H = 25,95 m |
| Q = 53,05 l/min | H = 20,15 m |
| Q = 59,97 l/min | H = 17,14 m |
| Q = 65,04 l/min | H = 10,7 m |
| Q = 67,66 l/min | H = 5,22 m |

SANIPIRES - SANITÁRIOS LDA

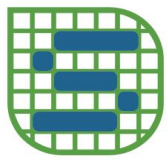
Via do Foral de D. Manuel I N.º 729

4990 - 171 - Ponte de Lima, Portugal

TLF: +351 258 943 800/1 (chamada para rede fixa nacional)

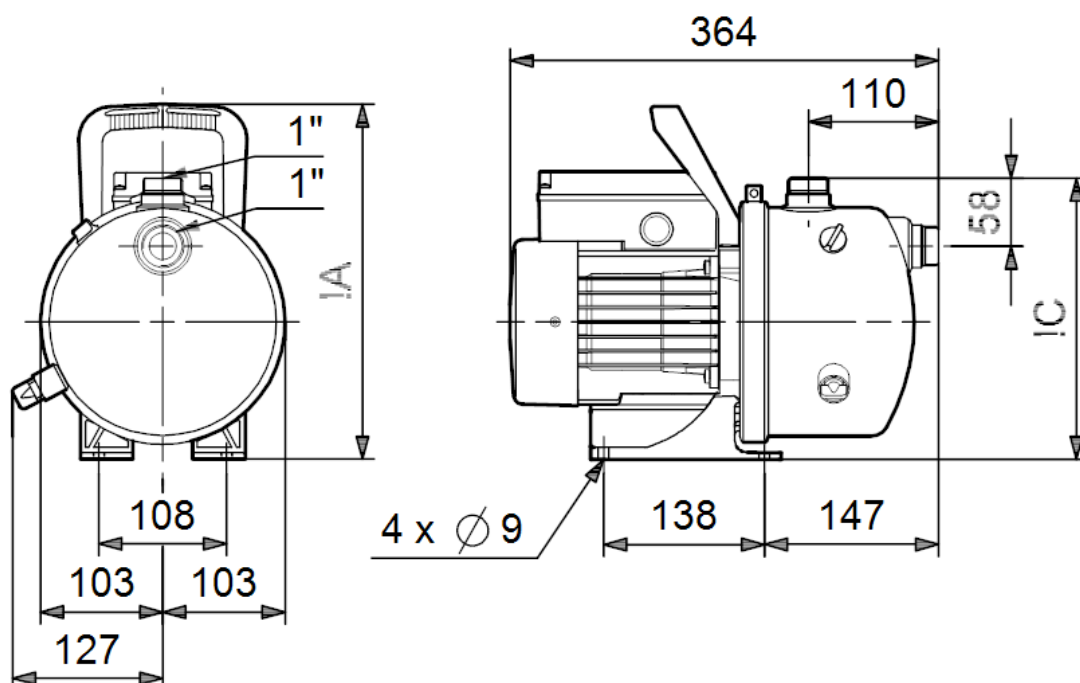
comercial@sanipires.pt | www.sanipires.pt

NOTA: As características dos artigos constantes deste catálogo podem ser alterados sem aviso prévio sempre que tal se justifique.
NOTA: Las características de los artículos en este catálogo pueden cambiar sin previo aviso siempre que sea apropiado.
NOTE: The characteristics of the articles in this catalog may change without prior notice whenever appropriate.



sanipires

Desenho Técnico



SANIPIRES - SANITÁRIOS LDA

Via do Foral de D. Manuel I N° 729

4990 - 171 - Ponte de Lima, Portugal

TLF: +351 258 943 800/1 (chamada para rede fixa nacional)

comercial@sanipires.pt | www.sanipires.pt

NOTA: As características dos artigos constantes deste catálogo podem ser alterados sem aviso prévio sempre que tal se justifique.
NOTA: Las características de los artículos en este catálogo pueden cambiar sin previo aviso siempre que sea apropiado.
NOTE: The characteristics of the articles in this catalog may change without prior notice whenever appropriate.