

sanipires

Bomba Cm 3-6



SANIPIRES - SANITÁRIOS LDA

Via do Foral de D. Manuel I N° 729

4990 - 171 - Ponte de Lima, Portugal

TLF: +351 258 943 800/1 (chamada para rede fixa nacional)

comercial@sanipires.pt | www.sanipires.pt

NOTA: As características dos artigos constantes deste catálogo podem ser alterados sem aviso prévio sempre que tal se justifique.
NOTA: Las características de los artículos en este catálogo pueden cambiar sin previo aviso siempre que sea apropiado.
NOTE: The characteristics of the articles in this catalog may change without prior notice whenever appropriate.



Características Técnicas

Referência	G96806805
Líquido bombeado	Água
Variação da temperatura do líquido	-20°C a 90°C
Densidade	998.2 Kg/m ³
Velocidade do motor	2800 rpm
P2	0.67 Kw
Alimentação	1 x 220-240V
Corrente nominal	4.4 A
Classe de Proteção	IP55
Classe de isolamento	F
Profundidade máxima da instalação	10 m
Comprimento do cabo	15 m
Peso	14,2 Kg
Q = 15,23 l/min	H = 52,4 m
Q = 25,19 l/min	H = 49,1 m
Q = 36,95 l/min	H = 44,7 m
Q = 50,02 l/min	H = 38,84 m
Q = 59,99 l/min	H = 32,06 m
Q = 68,64 l/min	H = 25,27 m

SANIPIRES - SANITÁRIOS LDA

Via do Foral de D. Manuel I N° 729

4990 - 171 - Ponte de Lima, Portugal

TLF: +351 258 943 800/1 (chamada para rede fixa nacional)

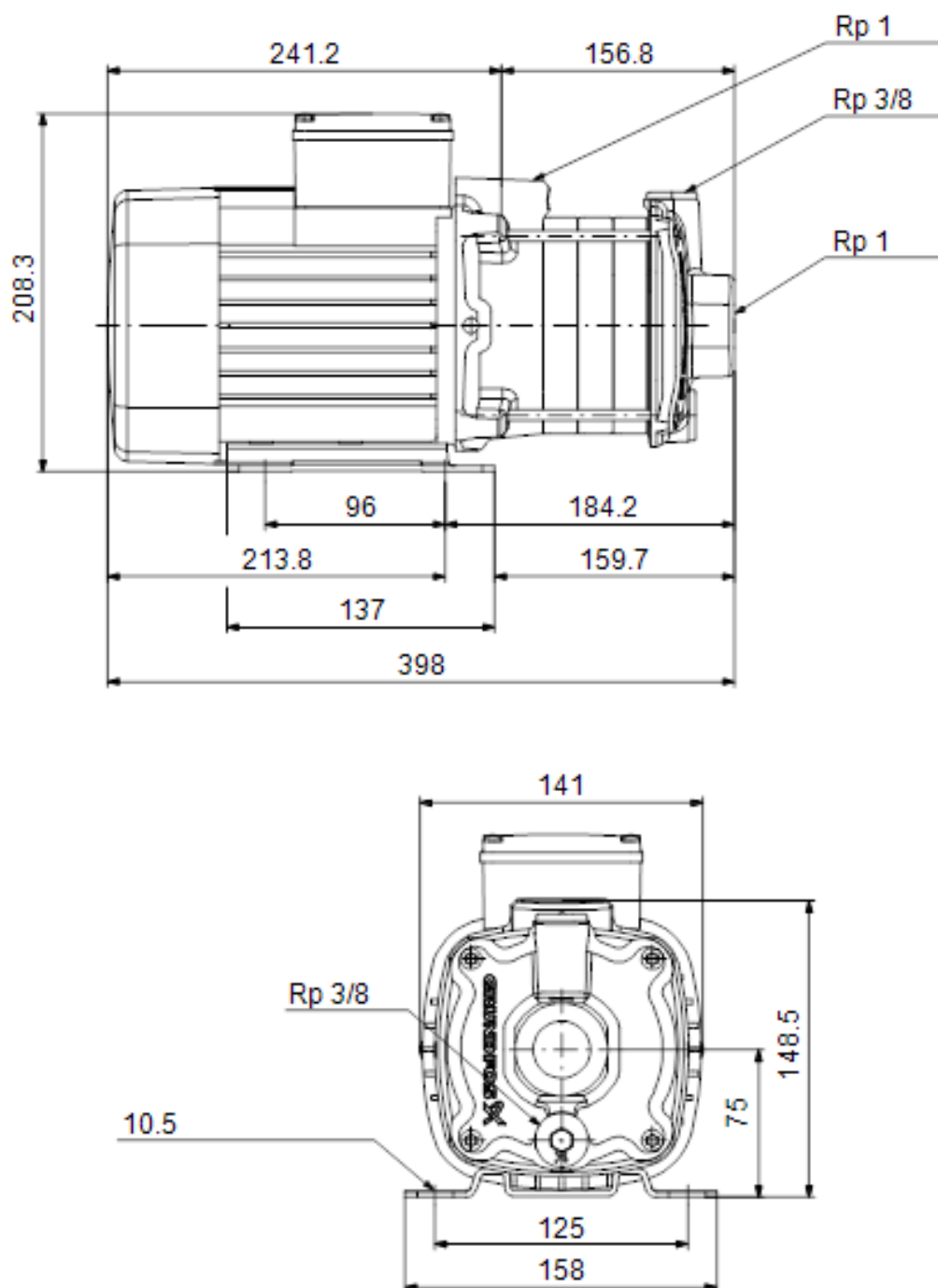
comercial@sanipires.pt | www.sanipires.pt

NOTA: As características dos artigos constantes deste catálogo podem ser alteradas sem aviso prévio sempre que tal se justifique.
NOTA: Las características de los artículos en este catálogo pueden cambiar sin previo aviso siempre que sea apropiado.
NOTE: The characteristics of the articles in this catalog may change without prior notice whenever appropriate.



sanipires

Desenho Técnico



SANIPIRES - SANITÁRIOS LDA

Via do Foral de D. Manuel I Nº 729

4990 - 171 - Ponte de Lima, Portugal

TLF: +351 258 943 800/1 (chamada para rede fixa nacional)

comercial@sanipires.pt | www.sanipires.pt

NOTA: As características dos artigos constantes deste catálogo podem ser alterados sem aviso prévio sempre que tal se justifique.
NOTA: Las características de los artículos en este catálogo pueden cambiar sin previo aviso siempre que sea apropiado.
NOTE: The characteristics of the articles in this catalog may change without prior notice whenever appropriate.