



sanipires

Coletor Pré Montado



SANIPIRES - SANITÁRIOS LDA

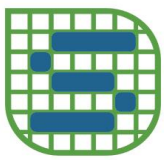
Via do Foral de D. Manuel I N° 729

4990 - 171 - Ponte de Lima, Portugal

TLF: +351 258 943 800/1 (chamada para rede fixa nacional)

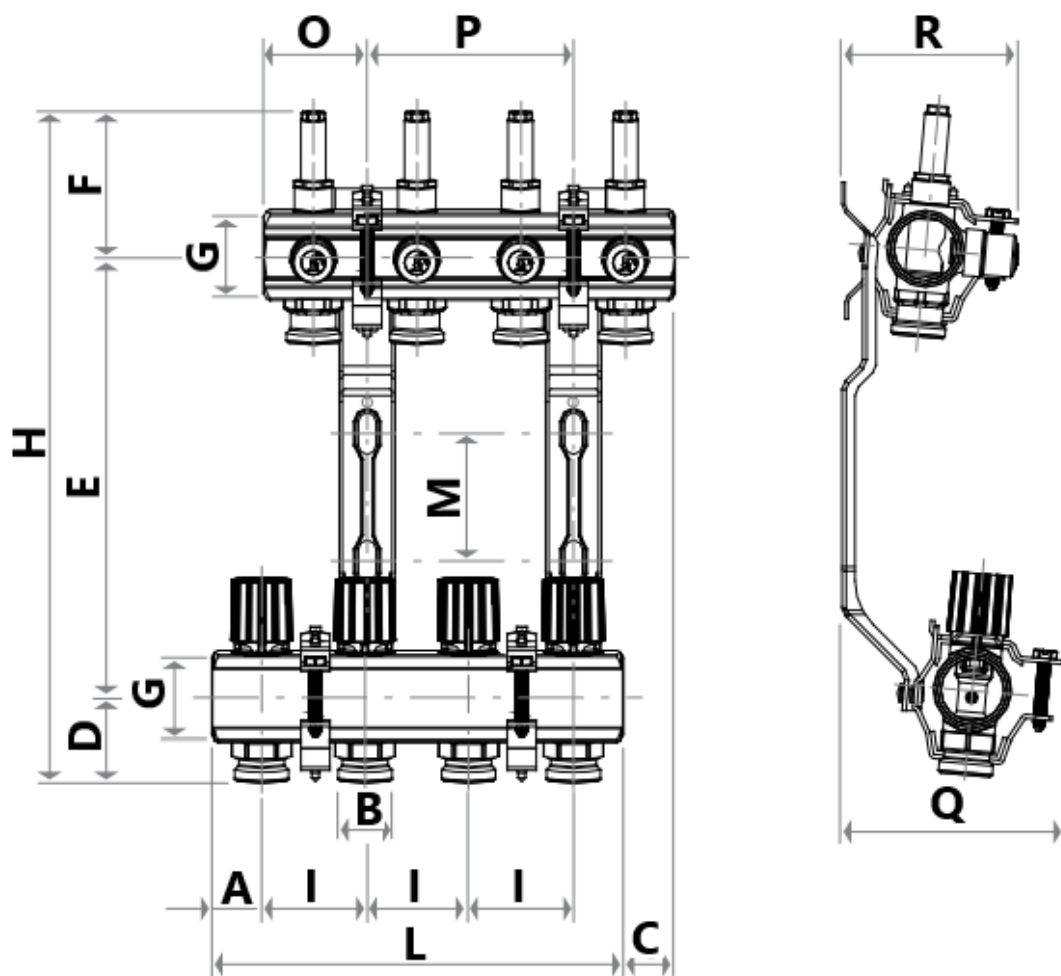
comercial@sanipires.pt | www.sanipires.pt

NOTA: As características dos artigos constantes deste catálogo podem ser alteradas sem aviso prévio sempre que tal se justificar.
NOTA: Las características de los artículos en este catálogo pueden cambiar sin previo aviso siempre que sea apropiado.
NOTE: The characteristics of the articles in this catalog may change without prior notice whenever appropriate.



sanipires

Desenho Técnico



SANIPIRES - SANITÁRIOS LDA

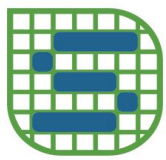
Via do Foral de D. Manuel I N° 729

4990 - 171 - Ponte de Lima, Portugal

TLF: +351 258 943 800/1 (chamada para rede fixa nacional)

comercial@sanipires.pt | www.sanipires.pt

NOTA: As características dos artigos constantes deste catálogo podem ser alterados sem aviso prévio sempre que tal se justificar.
NOTA: Las características de los artículos en este catálogo pueden cambiar sin previo aviso siempre que sea apropiado.
NOTE: The characteristics of the articles in this catalog may change without prior notice whenever appropriate.



sanipires

Legenda

Referência	GI0205045
Número de saídas	10
G x B	1"x18
A	24 mm
C	25 mm
D	41 mm
E	213 mm
F	69 mm
H	318 mm
I	50 mm
L	498mm
M	50-73 mm
O	49 mm
P	400 mm
Q	106 mm
R	84 mm

SANIPIRES - SANITÁRIOS LDA

Via do Foral de D. Manuel I N° 729

4990 - 171 - Ponte de Lima, Portugal

TLF: +351 258 943 800/1 (chamada para rede fixa nacional)

comercial@sanipires.pt | www.sanipires.pt

NOTA: As características dos artigos constantes deste catálogo podem ser alterados sem aviso prévio sempre que tal se justificar.
NOTA: Las características de los artículos en este catálogo pueden cambiar sin previo aviso siempre que sea apropiado.
NOTE: The characteristics of the articles in this catalog may change without prior notice whenever appropriate.