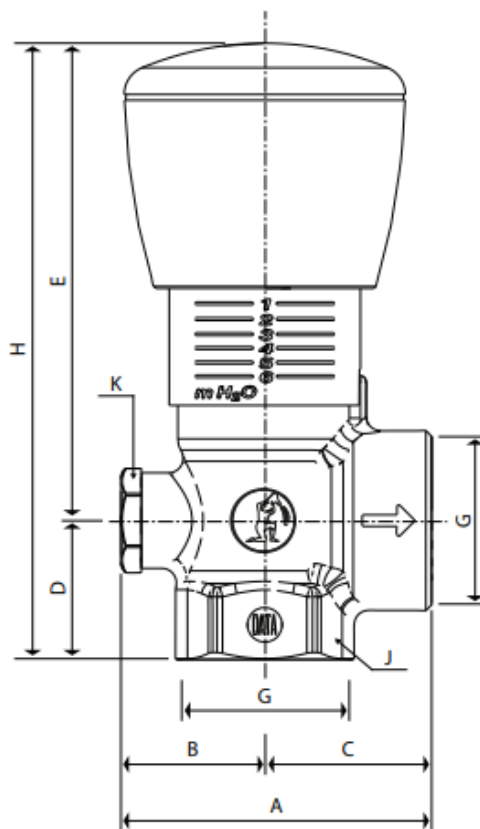




sanipires

R147ny004 Válv Seg Dif



SANIPIRES - SANITÁRIOS LDA

Via do Foral de D. Manuel I N° 729

4990 - 171 - Ponte de Lima, Portugal

TLF: +351 258 943 800/1 (chamada para rede fixa nacional)

comercial@sanipires.pt | www.sanipires.pt

NOTA: As características dos artigos constantes deste catálogo podem ser alterados sem aviso prévio sempre que tal se justificar.
NOTA: Las características de los artículos en este catálogo pueden cambiar sin previo aviso siempre que sea apropiado.
NOTE: The characteristics of the articles in this catalog may change without prior notice whenever appropriate.



Legenda

Referência	GI0405360
A	54 mm
B	25 mm
C	29 mm
D	24 mm
E	67-84 mm
G	¾" F
H	91/108 mm
J	31 mm
K	16 mm

SANIPIRES - SANITÁRIOS LDA

Via do Foral de D. Manuel I N° 729

4990 - 171 - Ponte de Lima, Portugal

TLF: +351 258 943 800/1 (chamada para rede fixa nacional)

comercial@sanipires.pt | www.sanipires.pt

NOTA: As características dos artigos constantes deste catálogo podem ser alteradas sem aviso prévio sempre que tal se justificar.
NOTA: Las características de los artículos en este catálogo pueden cambiar sin previo aviso siempre que sea apropiado.
NOTE: The characteristics of the articles in this catalog may change without prior notice whenever appropriate.