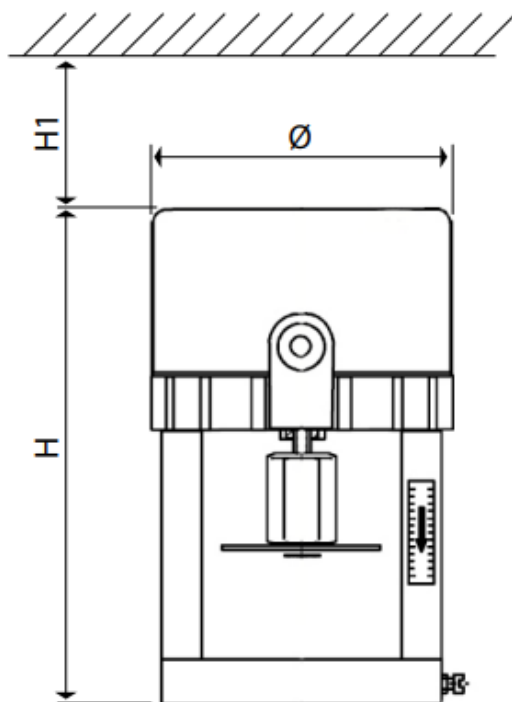




sanipires

## ▪ K274y022 Motor para Válvula Misturadora K297



SANIPIRES - SANITÁRIOS LDA

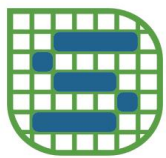
Via do Foral de D. Manuel I N° 729

4990 - 171 - Ponte de Lima, Portugal

TLF: +351 258 943 800/1 (chamada para rede fixa nacional)

comercial@sanipires.pt | www.sanipires.pt

NOTA: As características dos artigos constantes deste catálogo podem ser alterados sem aviso prévio sempre que tal se justifique.  
NOTA: Las características de los artículos en este catálogo pueden cambiar sin previo aviso siempre que sea apropiado.  
NOTE: The characteristics of the articles in this catalog may change without prior notice whenever appropriate.



sanipires

## Legenda

Referência	G10450080
Ø	98 mm
H	153 mm
H1	80 mm
Tipo de controlo	Automático
Força de Impulso	500N ±20%
Curso máximo	20 mm
Tensão	24V 50/60 Hz
Velocidade nominal a 50 Hz	10 s/mm
Absorção	2.7 VA
Classe de proteção	IP40
Amplitude térmica de armazenamento	-20°C a +65°C
Faixa de temperatura ambiente	-5°C a +55°C

SANIPIRES - SANITÁRIOS LDA

Via do Foral de D. Manuel I N° 729

4990 - 171 - Ponte de Lima, Portugal

TLF: +351 258 943 800/1 (chamada para rede fixa nacional)

comercial@sanipires.pt | www.sanipires.pt

NOTA: As características dos artigos constantes deste catálogo podem ser alterados sem aviso prévio sempre que tal se justifique.  
NOTA: Las características de los artículos en este catálogo pueden cambiar sin previo aviso siempre que sea apropiado.  
NOTE: The characteristics of the articles in this catalog may change without prior notice whenever appropriate.