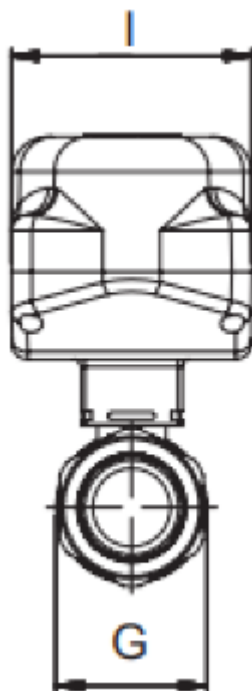


sanipires

## Válvula Esfera 2 Vias 1



SANIPIRES - SANITÁRIOS LDA

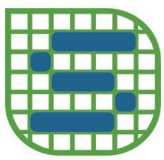
Via do Foral de D. Manuel I N° 729

4990 - 171 - Ponte de Lima, Portugal

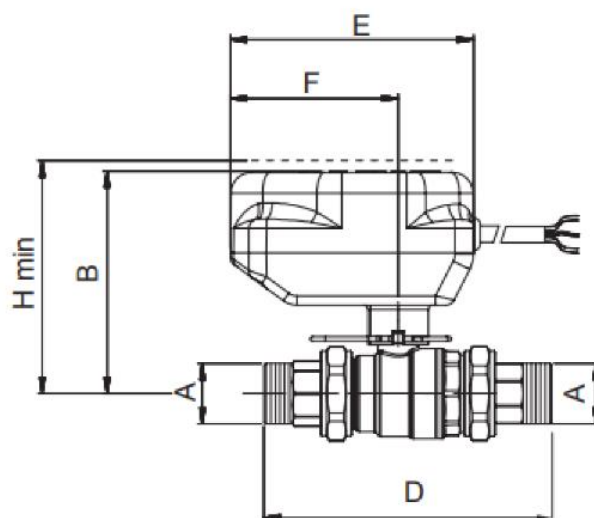
TLF: +351 258 943 800/1

comercial@sanipires.pt | [www.sanipires.pt](http://www.sanipires.pt)

NOTA: As características dos artigos constantes deste catálogo podem ser alterados sem aviso prévio sempre que tal se justifique.  
NOTA: Las características de los artículos en este catálogo pueden cambiar sin previo aviso siempre que sea apropiado.  
NOTE: The characteristics of the articles in this catalog may change without prior notice whenever appropriate.



sanipires



## Legenda

| Referência | ICM033206 |
|------------|-----------|
| <b>DN</b>  | 25        |
| <b>A</b>   | 1 M       |
| <b>B</b>   | 100 mm    |
| <b>D</b>   | 140 mm    |
| <b>E</b>   | 105 mm    |
| <b>F</b>   | 73 mm     |
| <b>G</b>   | Ø48       |
| <b>H</b>   | 120 mm    |
| <b>I</b>   | 62 mm     |

SANIPIRES - SANITÁRIOS LDA

Via do Foral de D. Manuel I N° 729

4990 - 171 - Ponte de Lima, Portugal

TLF: +351 258 943 800/1

comercial@sanipires.pt | www.sanipires.pt

NOTA: As características dos artigos constantes deste catálogo podem ser alterados sem aviso prévio sempre que tal se justifique.  
NOTA: Las características de los artículos en este catálogo pueden cambiar sin previo aviso siempre que sea apropiado.  
NOTE: The characteristics of the articles in this catalog may change without prior notice whenever appropriate.