

sanipires

Fogão Lis-7 T-crom. E-3



SANIPIRES - SANITÁRIOS LDA

Via do Foral de D. Manuel I N° 729

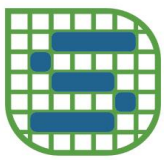
4990 - 171 - Ponte de Lima, Portugal

TLF: +351 258 943 800/1

comercial@sanipires.pt | www.sanipires.pt

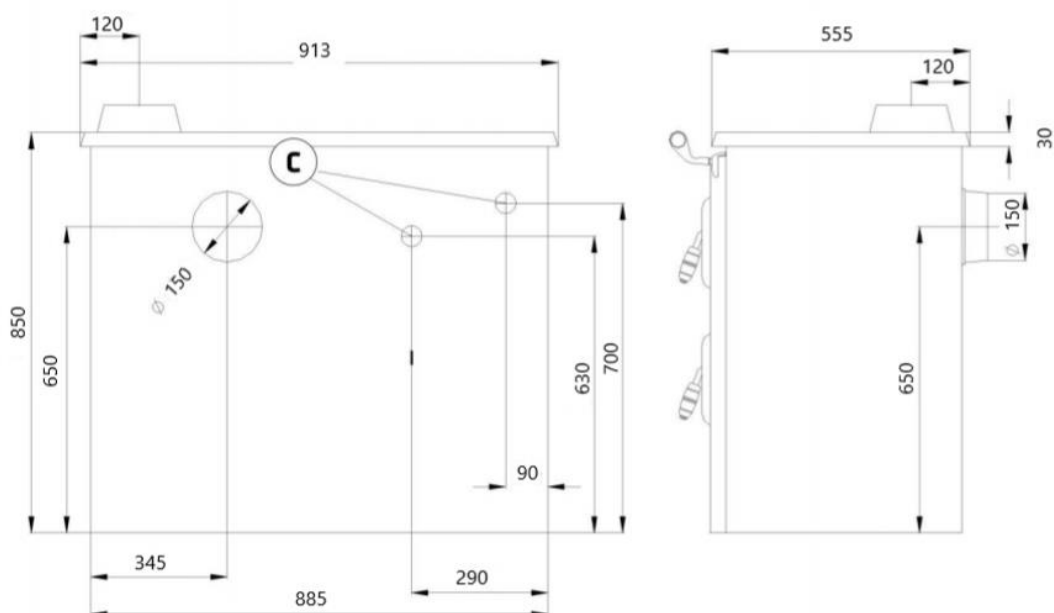
NOTA: As características dos artigos constantes deste catálogo podem ser alterados sem aviso prévio sempre que tal se justifique.
NOTA: Las características de los artículos en este catálogo pueden cambiar sin previo aviso siempre que sea apropiado.
NOTE: The characteristics of the articles in this catalog may change without prior notice whenever appropriate.

Referência	L01100700
Potência térmica nominal à água	14 Kw
Potência térmica nominal ao ambiente	4.5 Kw
Rendimento	79%
Caudal de fumos	20 g/s
Temperatura de fumos	245 °C
Depressão ótima da chaminé	12 Pa
Consumo de lenha	5.48 kg/h
Temperatura máxima da água	90°C
Máxima pressão de serviço	2.1 bar
Volume da serpentina	21 l
Dimensões da fornalha	
Largura	235 mm
Profundidade	350 mm
Altura	425 mm
Volume do cinzeiro	5 l
Volume de aquecimento (45W/m ³)	411 m ³
Dimensão da lenha	40 cm
Dimensões do forno	
Largura	370 mm
Altura	420 mm
Profundidade	420 mm
Peso	224 kg
Diâmetro saída de fumos	150 mm
Classe eficiência energética	A+
Índice de Eficiência Energética	107



sanipires

Desenho Técnico



SANIPIRES - SANITÁRIOS LDA

Via do Foral de D. Manuel I N° 729

4990 - 171 - Ponte de Lima, Portugal

TLF: +351 258 943 800/1

comercial@sanipires.pt | www.sanipires.pt

NOTA: As características dos artigos constantes deste catálogo podem ser alterados sem aviso prévio sempre que tal se justifique.
NOTA: Las características de los artículos en este catálogo pueden cambiar sin previo aviso siempre que sea apropiado.
NOTE: The characteristics of the articles in this catalog may change without prior notice whenever appropriate.