

sanipires

## Fogão Etna 7T E3 TOP



SANIPIRES - SANITÁRIOS LDA

Via do Foral de D. Manuel I N° 729

4990 - 171 - Ponte de Lima, Portugal

TLF: +351 258 943 800/1

comercial@sanipires.pt | [www.sanipires.pt](http://www.sanipires.pt)

NOTA: As características dos artigos constantes deste catálogo podem ser alterados sem aviso prévio sempre que tal se justifique.  
NOTA: Las características de los artículos en este catálogo pueden cambiar sin previo aviso siempre que sea apropiado.  
NOTE: The characteristics of the articles in this catalog may change without prior notice whenever appropriate.



## Características Técnicas

Referência	L01300010
<b>Potência térmica nominal</b>	16 Kw
<b>Potencia hídrica</b>	14.2 Kw
<b>Rendimento</b>	74%
<b>Emissão de Co2 medida a 13% de O2</b>	0.46%
<b>Volume de aquecimento</b>	356 m <sup>3</sup>
<b>Área de aquecimento</b>	142 m <sup>2</sup>
<b>Peso</b>	260Kg
<b>Dimensões da Fornalha</b>	
<b>Largura da fornalha</b>	260 mm
<b>Profundidade da fornalha</b>	425 mm
<b>Altura da fornalha</b>	500 mm
<b>Comprimento da lenha</b>	50 cm
<b>Dimensões do forno</b>	
<b>Largura do forno</b>	432 mm
<b>Profundidade do forno</b>	390 mm
<b>Altura do forno</b>	380mm
<b>Diametro saída de fumos</b>	150 mm
<b>Classe de eficiência energética</b>	A
<b>Índice de Eficiencia Energetica</b>	103
<b>Largura total</b>	900 mm
<b>Altura total</b>	850/900 mm
<b>Profundidade total</b>	600 mm

SANIPIRES - SANITÁRIOS LDA

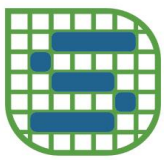
Via do Foral de D. Manuel I N° 729

4990 - 171 - Ponte de Lima, Portugal

TLF: +351 258 943 800/1

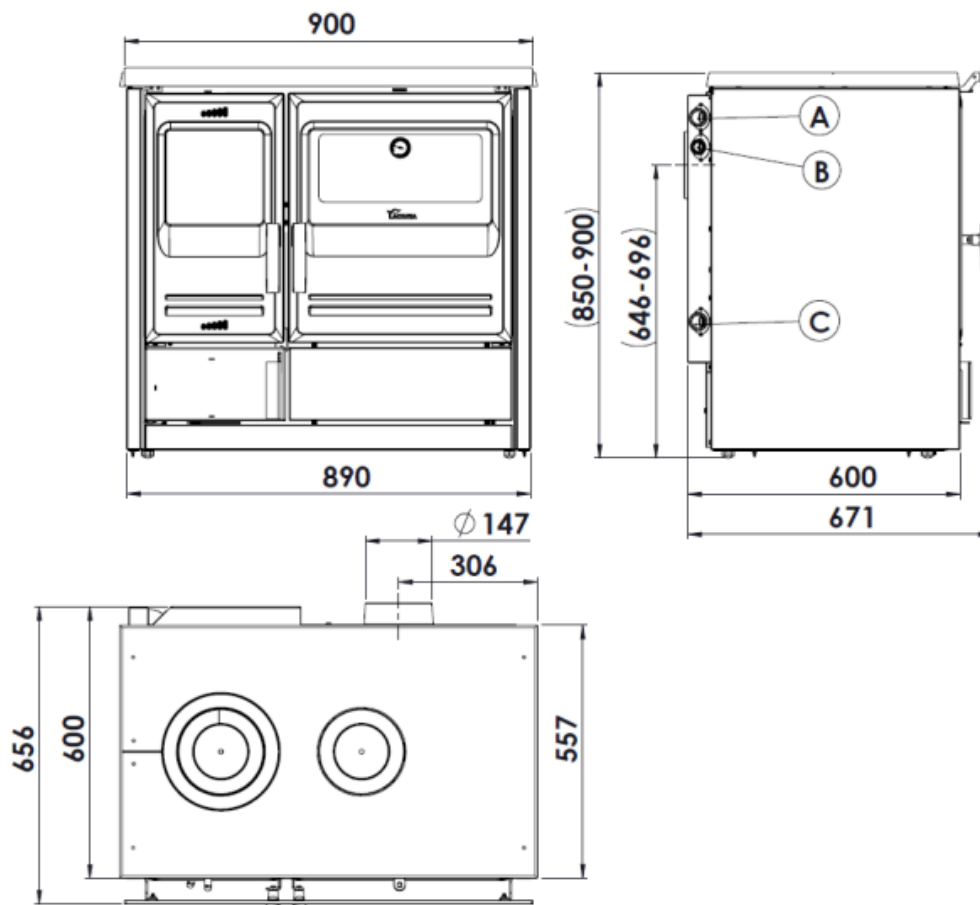
comercial@sanipires.pt | www.sanipires.pt

NOTA: As características dos artigos constantes deste catálogo podem ser alterados sem aviso prévio sempre que tal se justifique.  
NOTA: Las características de los artículos en este catálogo pueden cambiar sin previo aviso siempre que sea apropiado.  
NOTE: The characteristics of the articles in this catalog may change without prior notice whenever appropriate.



sanipires

## Desenho Técnico



SANIPIRES - SANITÁRIOS LDA

Via do Foral de D. Manuel I N° 729

4990 - 171 - Ponte de Lima, Portugal

TLF: +351 258 943 800/1

comercial@sanipires.pt | www.sanipires.pt

NOTA: As características dos artigos constantes deste catálogo podem ser alterados sem aviso prévio sempre que tal se justifique.  
NOTA: Las características de los artículos en este catálogo pueden cambiar sin previo aviso siempre que sea apropiado.  
NOTE: The characteristics of the articles in this catalog may change without prior notice whenever appropriate.