



sanipires

## Salamandra Biarritz



SANIPIRES - SANITÁRIOS LDA

Via do Foral de D. Manuel I N° 729

4990 - 171 - Ponte de Lima, Portugal

TLF: +351 258 943 800/1

comercial@sanipires.pt | [www.sanipires.pt](http://www.sanipires.pt)

NOTA: As características dos artigos constantes deste catálogo podem ser alterados sem aviso prévio sempre que tal se justifique.  
NOTA: Las características de los artículos en este catálogo pueden cambiar sin previo aviso siempre que sea apropiado.  
NOTE: The characteristics of the articles in this catalog may change without prior notice whenever appropriate.



sanipires

## Características Técnicas

| Referência                      | L02210005          |
|---------------------------------|--------------------|
| Potência térmica nominal        | 8 Kw               |
| Rendimento                      | 76%                |
| Emissões de CO <sub>2</sub>     | 0.10%.             |
| Volume aquecido                 | 178 m <sup>3</sup> |
| Área aquecida                   | 71 m <sup>2</sup>  |
| Saída de fumos                  | Ø150 mm            |
| Depressão ótima da chaminé      | 12 Pa              |
| Comprimento da lenha            | 50 cm              |
| Consumo da lenha                | 2.3Kg/h            |
| <b>Dimensões da fornalha</b>    |                    |
| Largura                         | 550 mm             |
| Altura                          | 230 mm             |
| Profundidade                    | 230 mm             |
| <b>Dimensões da salamandra</b>  |                    |
| Largura                         | 635 mm             |
| Altura                          | 765 mm             |
| Profundidade                    | 395 mm             |
| Peso                            | 120 Kg             |
| Classe de Eficiência Energética | A                  |
| Índice de Eficiência Energética | 101                |

SANIPIRES - SANITÁRIOS LDA

Via do Foral de D. Manuel I N° 729

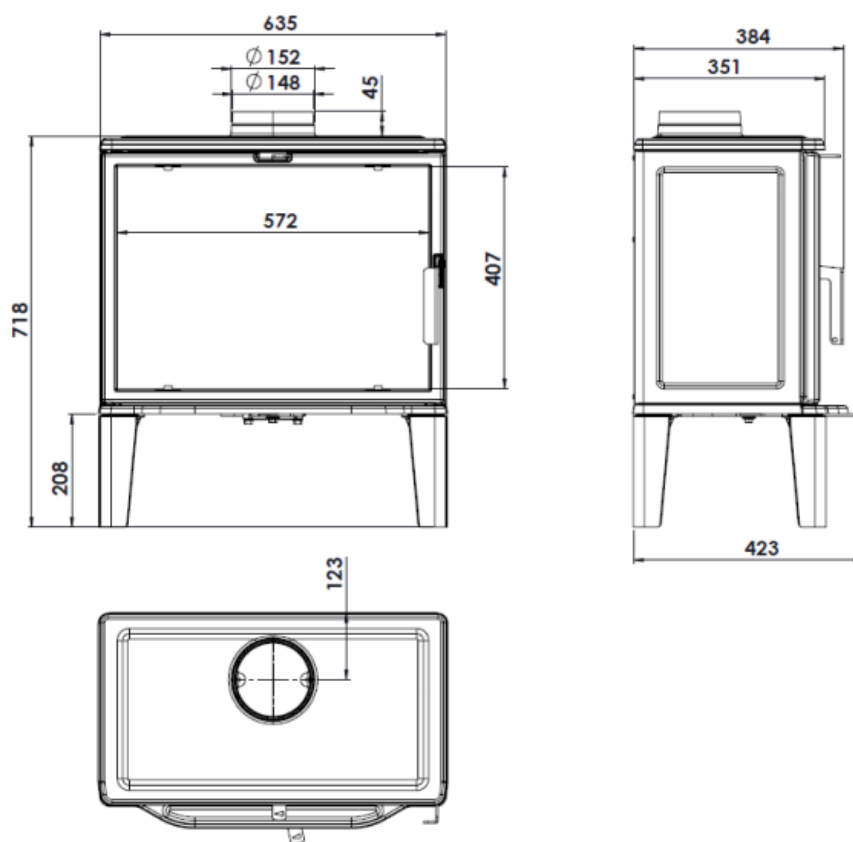
4990 - 171 - Ponte de Lima, Portugal

TLF: +351 258 943 800/1

comercial@sanipires.pt | www.sanipires.pt

NOTA: As características dos artigos constantes deste catálogo podem ser alterados sem aviso prévio sempre que tal se justifique.  
NOTA: Las características de los artículos en este catálogo pueden cambiar sin previo aviso siempre que sea apropiado.  
NOTE: The characteristics of the articles in this catalog may change without prior notice whenever appropriate.

## Desenho Técnico



SANIPIRES - SANITÁRIOS LDA

Via do Foral de D. Manuel I N° 729

4990 - 171 - Ponte de Lima, Portugal

TLF: +351 258 943 800/1

comercial@sanipires.pt | www.sanipires.pt

NOTA: As características dos artigos constantes deste catálogo podem ser alterados sem aviso prévio sempre que tal se justifique.  
 NOTA: Las características de los artículos en este catálogo pueden cambiar sin previo aviso siempre que sea apropiado.  
 NOTE: The characteristics of the articles in this catalog may change without prior notice whenever appropriate.