

sanipires

## Bomba Vortex N 35.60.1 M s/ boia



SANIPIRES - SANITÁRIOS LDA

Via do Foral de D. Manuel I N° 729

4990 - 171 - Ponte de Lima, Portugal

TLF: +351 258 943 800/1

comercial@sanipires.pt | [www.sanipires.pt](http://www.sanipires.pt)

NOTA: As características dos artigos constantes deste catálogo podem ser alterados sem aviso prévio sempre que tal se justifique.  
NOTA: Las características de los artículos en este catálogo pueden cambiar sin previo aviso siempre que sea apropiado.  
NOTE: The characteristics of the articles in this catalog may change without prior notice whenever appropriate.



## Características Técnicas

Referência	000005882
Potência	0.6 Kw
Condensador	16 uF
Q = 0 m <sup>3</sup> /h	H = 11 m
Q = 1,5 m <sup>3</sup> /h	H = 10 m
Q = 3 m <sup>3</sup> /h	H = 8,8 m
Q = 4,5 m <sup>3</sup> /h	H = 7,6 m
Q = 6 m <sup>3</sup> /h	H = 6,5 m
Q = 7,5 m <sup>3</sup> /h	H = 5,3 m
Q = 10,5 m <sup>3</sup> /h	H = 3,2 m
Q = 12 m <sup>3</sup> /h	H = 2,2 m
Q = 15 m <sup>3</sup> /h	H = 0,2 m

SANIPIRES - SANITÁRIOS LDA

Via do Foral de D. Manuel I N° 729

4990 - 171 - Ponte de Lima, Portugal

TLF: +351 258 943 800/1

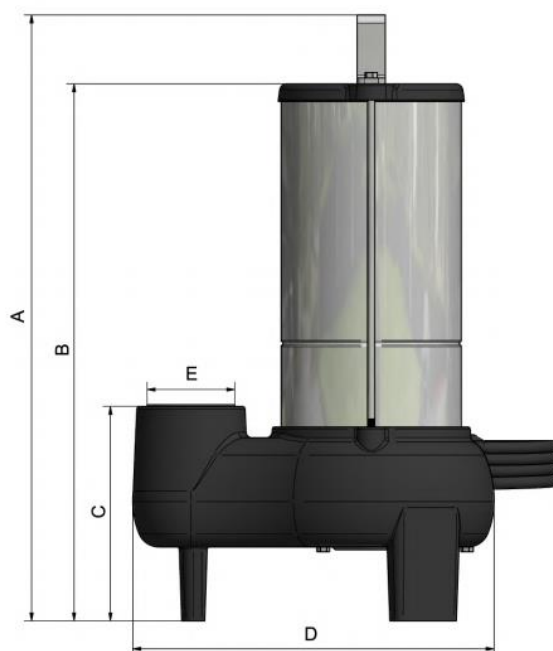
comercial@sanipires.pt | www.sanipires.pt

NOTA: As características dos artigos constantes deste catálogo podem ser alterados sem aviso prévio sempre que tal se justifique.  
NOTA: Las características de los artículos en este catálogo pueden cambiar sin previo aviso siempre que sea apropiado.  
NOTE: The characteristics of the articles in this catalog may change without prior notice whenever appropriate.



sanipires

## Desenho Técnico



## Dimensões

Referência	O00005882
A	331 mm
B	281 mm
C	111 mm
D	211 mm
ØE	1" ¼
Ø Passagem	33 mm
Peso	10,5 Kg

SANIPIRES - SANITÁRIOS LDA

Via do Foral de D. Manuel I N° 729

4990 - 171 - Ponte de Lima, Portugal

TLF: +351 258 943 800/1

comercial@sanipires.pt | www.sanipires.pt

NOTA: As características dos artigos constantes deste catálogo podem ser alterados sem aviso prévio sempre que tal se justifique.  
NOTA: Las características de los artículos en este catálogo pueden cambiar sin previo aviso siempre que sea apropiado.  
NOTE: The characteristics of the articles in this catalog may change without prior notice whenever appropriate.