

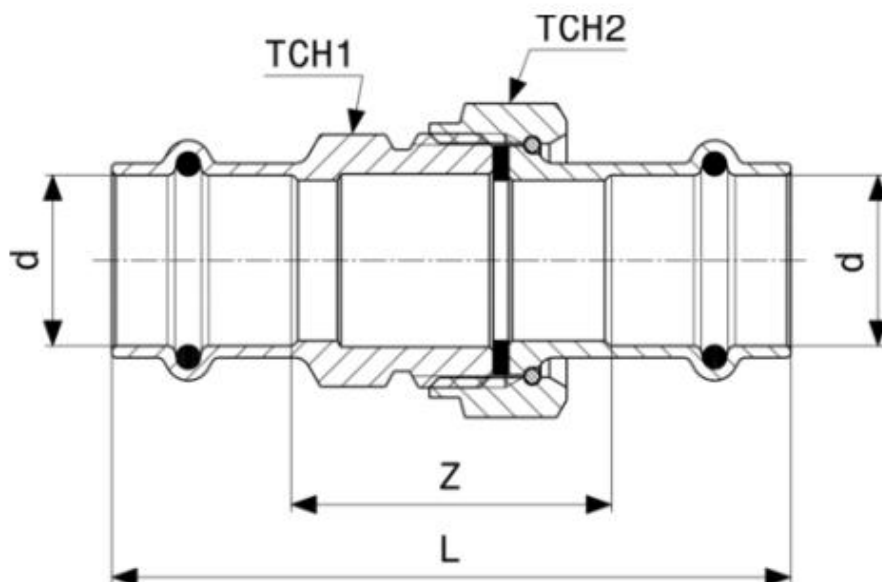


sanipires

Junção Bronze



Desenho Técnico



SANIPIRES - SANITÁRIOS LDA

Via do Foral de D. Manuel I N° 729

4990 - 171 - Ponte de Lima, Portugal

TLF: +351 258 943 800/1

comercial@sanipires.pt | www.sanipires.pt

NOTA: As características dos artigos constantes deste catálogo podem ser alterados sem aviso prévio sempre que tal se justifique.
NOTA: Las características de los artículos en este catálogo pueden cambiar sin previo aviso siempre que sea apropiado.
NOTE: The characteristics of the articles in this catalog may change without prior notice whenever appropriate.



Legenda

Referência	PRO255010
d	15 mm
Z	33 mm
L	77 mm
TCH1	30 mm
TCH2	24 mm

SANIPIRES - SANITÁRIOS LDA

Via do Foral de D. Manuel I N° 729

4990 - 171 - Ponte de Lima, Portugal

TLF: +351 258 943 800/1

comercial@sanipires.pt | www.sanipires.pt

NOTA: As características dos artigos constantes deste catálogo podem ser alterados sem aviso prévio sempre que tal se justifique.
NOTA: Las características de los artículos en este catálogo pueden cambiar sin previo aviso siempre que sea apropiado.
NOTE: The characteristics of the articles in this catalog may change without prior notice whenever appropriate.