



sanipires

## 7736900908 Bomba Calor Compress 6000 AWE 13-17 Resist.



SANIPIRES - SANITÁRIOS LDA

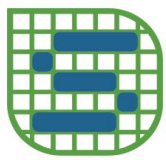
Via do Foral de D. Manuel I N° 729

4990 - 171 - Ponte de Lima, Portugal

TLF: +351 258 943 800/1

comercial@sanipires.pt | [www.sanipires.pt](http://www.sanipires.pt)

NOTA: As características dos artigos constantes deste catálogo podem ser alterados sem aviso prévio sempre que tal se justifique.  
NOTA: Las características de los artículos en este catálogo pueden cambiar sin previo aviso siempre que sea apropiado.  
NOTE: The characteristics of the articles in this catalog may change without prior notice whenever appropriate.

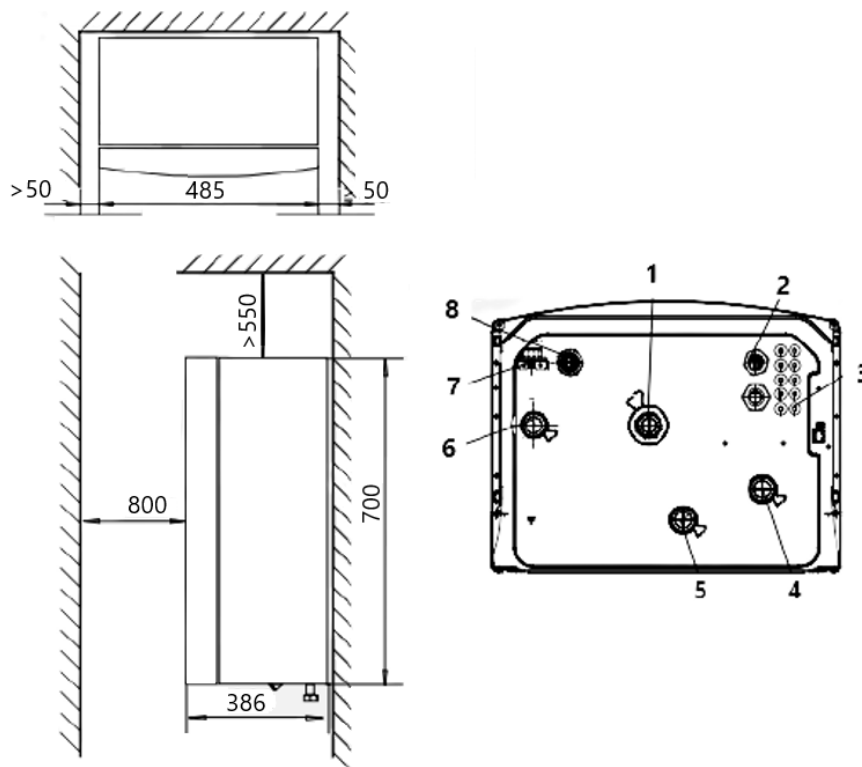


sanipires

## Características Técnicas

Referência	V09906050
Dimensões (AxLxP)	700x485x386 mm
Peso	35 kg
Vaso de expansão	10L
Alimentação	230V/1F/50Hz 400V/3F/50Hz
Resistência elétrica	2/4/6/9
Ligações interior/exterior	1"/1"

## Desenho Técnico



SANIPIRES - SANITÁRIOS LDA

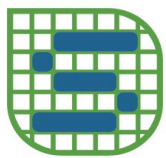
Via do Foral de D. Manuel I N° 729

4990 - 171 - Ponte de Lima, Portugal

TLF: +351 258 943 800/1

comercial@sanipires.pt | www.sanipires.pt

NOTA: As características dos artigos constantes deste catálogo podem ser alterados sem aviso prévio sempre que tal se justifique.  
NOTA: Las características de los artículos en este catálogo pueden cambiar sin previo aviso siempre que sea apropiado.  
NOTE: The characteristics of the articles in this catalog may change without prior notice whenever appropriate.



sanipires

Referência	V09906050
1	Retorno do sistema de aquecimento
2	Passagem cabos CAN-BUS e SEM-BUS
3	Passagem cabos de alimentação
4	Circuito primário desde a bomba de calor
5	Circuito primário de saída desde a bomba de calor
6	Impulsão do sistema de aquecimento
7	Manómetro
8	Descarga de sobrepressão da válvula de segurança (32mm)

SANIPIRES - SANITÁRIOS LDA

Via do Foral de D. Manuel I N° 729

4990 - 171 - Ponte de Lima, Portugal

TLF: +351 258 943 800/1

comercial@sanipires.pt | www.sanipires.pt

NOTA: As características dos artigos constantes deste catálogo podem ser alterados sem aviso prévio sempre que tal se justifique.  
NOTA: Las características de los artículos en este catálogo pueden cambiar sin previo aviso siempre que sea apropiado.  
NOTE: The characteristics of the articles in this catalog may change without prior notice whenever appropriate.